

**ХМ-4208-XXX**

**ХМ-4209-XXX**

**ХМ-4210-XXX**

**ХМ-4214-XXX**



РБ01 003 001 1003

Сертификат соответствия изделий выдан БЕЛЛИС (ул. Красная, 7Б, 220029, г. Минск):  
 № ТС ВУ/112 03.03. 020 00129, срок действия с 09.02.2012 г. по 08.02.2017 г.

**1 ОПИСАНИЕ ХОЛОДИЛЬНИКА**

**1.1** Холодильник в соответствии с рисунком 1 предназначен для замораживания и длительного хранения замороженных продуктов, приготовления пищевого льда в МК; для охлаждения и кратковременного хранения пищевых продуктов, напитков, овощей и фруктов в ХК.

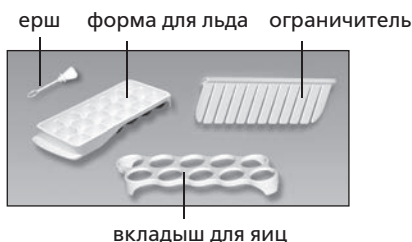
**1.2** Эксплуатировать холодильник необходимо при температуре окружающей среды от плюс 16 °С до плюс 32 °С.



**Рисунок 2 — Холодильник (вид сверху)**



**Рисунок 3 — Регулировка температуры**



**I** — морозильная камера (МК):  
 «а» — зона замораживания и хранения;  
 «б» — зона хранения;  
**II** — камера для хранения свежих продуктов (ХК)

**Рисунок 1 — Холодильник и комплектующие изделия**



**Рисунок 4 - Ограничитель**



**Рисунок 5 - Извлечение сосуда из ХК**

**1.3** Общее пространство, необходимое для эксплуатации холодильника, определяется габаритными размерами, указанными на рисунке 2 в миллиметрах. Для беспрепятственного извлечения комплектующих из холодильника необходимо открывать двери камер на угол не менее 90°.

**1.4** Органом регулировки температуры в холодильнике в соответствии с рисунком 3 является **ручка терморегулятора**, которая расположена над ХК. Ручка поворачивается по часовой стрелке и против нее и устанавливается меткой на выбранное деление. Деление "1" соответствует наиболее высокой температуре

(наименьшее охлаждение) в камере, деление "4" — наиболее низкой (наибольшее охлаждение).

**1.5** В емкости (нижней) установлен ограничитель в соответствии с рисунками 1, 4. Ограничитель предусмотрен для предотвращения перемещения устанавливаемых бутылок и т.п.

**1.6** Для извлечения из ХК сосуда для овощей или фруктов (при ограничении открывания двери холодильника на угол не более чем на 90°) в соответствии с рисунком 5 следует:

- сосуд выдвинуть на себя до упора в открытую дверь ХК;
- повернуть его в сторону открывания двери и достать из холодильника.

<http://rembitteh.ru/>

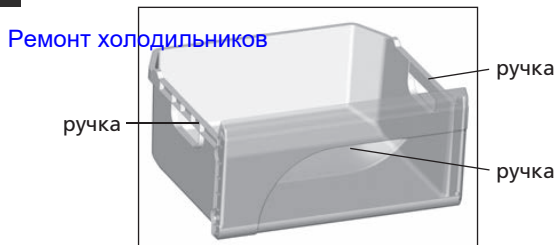


Рисунок 6 – Корзина

1.7 Корзины МК имеют ручку на передней панели для удобства при загрузке и выгрузке продуктов, а также ручки на боковых поверхностях (кроме нижней корзины) для перемещения вне холодильника в соответствии с рисунком 6.

## 2 ЭКСПЛУАТАЦИЯ ХОЛОДИЛЬНИКА

### 2.1 ПЕРВОЕ ВКЛЮЧЕНИЕ

2.1.1 Подключить холодильник к электрической сети: вставить вилку шнура питания в розетку.

Открыть дверь ХК. При первом включении рекомендуется установить метку ручки на деление "2" или "3" в соответствии с рисунком 3. Закрыть дверь ХК.

При необходимости произвести регулировку температуры с помощью ручки терморегулятора. Если после регулировки или изменений условий эксплуатации компрессор начал работать непрерывно, необходимо плавно повернуть ручку в сторону уменьшения цифровых делений до щелчка терморегулятора. После регулировки температура в холодильнике поддерживается автоматически.

### 2.2 СИСТЕМА АВТОМАТИЧЕСКОГО ОТТАИВАНИЯ ХК

2.2.1 В ХК используется автоматическая система оттаивания.

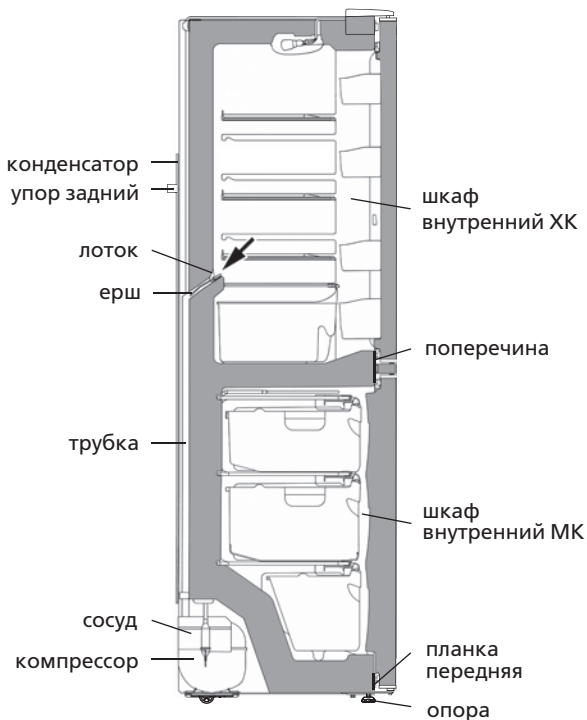


Рисунок 7 – Схема слива талой воды

<http://rembitten.ru/>

Иней, появляющийся на задней стенке ХК, тает в цикле оттаивания при отключении компрессора и превращается в капли воды. Капли талой воды стекают в лоток, через отверстие в нем по трубке попадают в сосуд на компрессоре в соответствии с рисунком 4 и испаряются. В отверстие лотка установлен ерш для предотвращения засорения системы слива.

2.2.2 Необходимо регулярно (не реже 1 раза в 3 месяца) следить за чистотой лотка и проверять отсутствие воды в лотке.

Наличие воды в лотке указывает на засорение системы слива. Для устранения засорения следует прочистить ершом отверстие в лотке, чтобы вода без препятствий стекала в сосуд, вымыть ерш и установить в соответствии с рисунком 7.

**ЗАПРЕЩАЕТСЯ** эксплуатировать холодильник с засоренной системой слива.

### 2.3 РАЗМОРАЖИВАНИЕ И УБОРКА МК

2.3.1 При размораживании МК талую воду следует удалять из зоны стекания в соответствии с рисунком 8 легковпитывающим влагу материалом по мере оттаивания снегового покрова, а затем вымыть камеру и вытереть насухо.

**ВНИМАНИЕ!** Не допускайте вытекания талой воды из МК при размораживании и уборке.

**ВНИМАНИЕ!** Вода, появившаяся на дне ХК или попавшая в место прилегания поперечины к шкафу внутреннему ХК, планки передней к шкафу внутреннему МК в соответствии с рисунками 7, 8 может вызвать коррозию наружного шкафа холодильника и элементов холодильного агрегата, нарушить теплоизоляцию, привести к образованию трещин шкафа внутреннего и выходу из строя шкафа холодильника.

### 2.4 ОТКЛЮЧЕНИЕ ХОЛОДИЛЬНИКА

2.4.1 Для отключения холодильника следует вынуть вилку шнура питания из розетки.



Рисунок 8 – Сбор талой воды из МК

# ХОЛОДИЛЬНИК-МОРОЗИЛЬНИК

ХМ-4208-XXX

ХМ-4209-XXX

ХМ-4210-XXX

ХМ-4214-XXX



Сертифікат відповідності виробів виданий БЕЛЛІС (вул. Червона, 75, 220029, м. Мінськ):  
№ ТС ВУ/112 03.03. 020 00129, термін дії з 09.02.2012 р. по 08.02.2017 р.

## 1 ОПИС ХОЛОДИЛЬНИКА

**1.1** Холодильник призначений для заморожування і тривалого зберігання заморожених продуктів, приготування харчового льоду в МК; для охолодження і короткочасного зберігання харчових продуктів, напоїв, овочів і фруктів в ХК відповідно з рисунком 1.

**1.2** Експлуатувати холодильник необхідно при температурі навколишнього середовища від плюс 16 °С до плюс 32 °С.

**1.3** Загальний простір, необхідний для експлуатації холодильника, визначається габаритними розмірами, які вказані на рисунку 2 в міліметрах. Для безперешкодного виймання комплектуючих з холодильника необхідно відкривати двері камер на кут не менше 90°.

**1.4** Органом регулювання температури в холодильнику відповідно з рисунком 3 є ручку терморегулятора, яка розташована над ХК. Ручка повертається за годинниковою стрілкою і проти неї і встановлюється точно на вибрані поділкі. Поділкі "1" відповідає найбільш високій температурі (найменше охолодження) в камері, поділкі "4" — найбільш низькій (найбільше охолодження).

**1.5** В ємкості (нижній) встановлений обмежувач відповідно до рисунків 1, 4. Обмежувач передбачений для запобігання переміщенню встановлюваних ємкостей.

**1.6** Для виймання з ХК посудини для овочів або фруктів (при обмеженні відкриття дверей холодильника на кут не більше ніж на 90°) відповідно з рисунком 5 слід:

- посудину висунути на себе до упору у відкриті двері ХК;
- повернути її у бік відкриття дверей і дістати з холодильника.

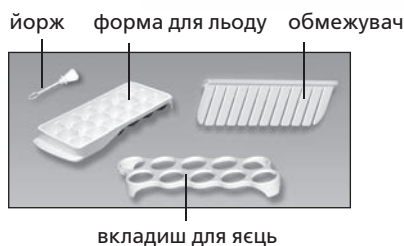
**1.7** Корзини МК мають ручку на передній панелі для зручності при завантаженні і вивантаженні продуктів, а також ручки на бічних поверхнях (окрім нижньої корзини) для переміщення поза холодильником відповідно з рисунком 6.

## 2 ЕКСПЛУАТАЦІЯ ХОЛОДИЛЬНИКА

### 2.1 ПЕРШЕ ВМИКАННЯ

Підключити холодильник до електричної мережі: вставити вилку шнура живлення в розетку.

Відкрити двері МК. При першому вмиканні рекомендується



I — морозильна камера (МК):  
«а» — зона заморожування та зберігання;  
«б» — зона зберігання;  
II — камера для зберігання свіжих продуктів (ХК)

Рисунок 1 – Холодильник і комплектуючі вироби

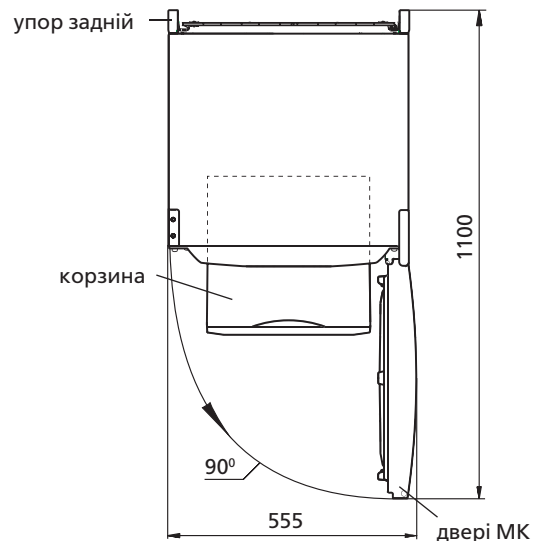


Рисунок 2 — Холодильник (вигляд зверху)



Рисунок 3 — Регулювання температури

<http://rembitteh.ru/>

## Ремонт холодильників

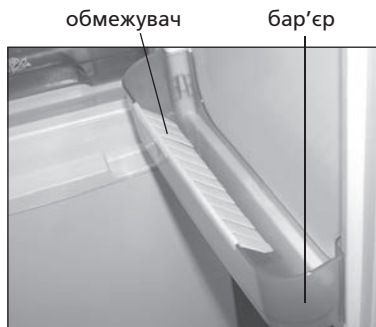
<http://rembitteh.ru/>

Рисунок 4 - Обмежувач



Рисунок 5 - Виймання посудини із холодильника

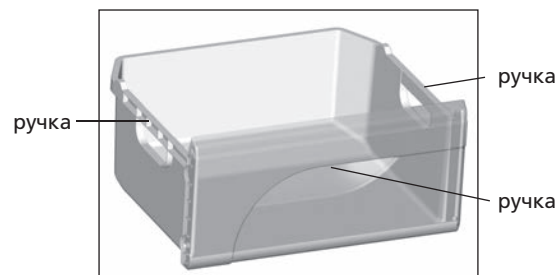


Рисунок 6 - Корзина

встановити під покажчиком поділку "2" або "3" ролика відповідно з рисунком 3. Закрити двері МК.

При необхідності провести регулювання температури за допомогою ролика. Якщо після регулювання або змін умов експлуатації компресор почав працювати безперервно, необхідно повернути ролик в сторону зменшення цифрових поділок до клацання терморегулятора. Після регулювання температура в холодильнику підтримується автоматично.

**2.2 СИСТЕМА АВТОМАТИЧНОГО РОЗМОРОЖУВАННЯ ХК**

**2.2.1** В ХК використовується автоматична система розморожування. Іній, що з'являється на задній стінці ХК, тане в циклі відтавання при вимкненні компресора і перетворюється в краплини води. Краплини талої води стікають в лоток, через отвір в ньому – в пацівок і попадають в посудину на компресорі відповідно з рисунком 4 і випаровуються.

**2.2.2** Необхідно регулярно (не менше 1 разу в 3 місяці) стежити за чистотою лотка і перевіряти відсутність води в лотку.

Наявність води в лотку вказує на забиття системи зливу. Для усунення забиття слід прочистити йоржиком отвір в лотку, щоб вода без перешкод стікала в посудину, вимити йорж і встановити відповідно з рисунком 7.

**ЗАБОРОНЯЄТЬСЯ експлуатувати холодильник із за-**

**битою системою зливу. Вода, що з'явилася на дні ХК або попала в місце прилягання поперечини до шафи внутрішньої ХК відповідно з рисунком 7, може викликати корозію зовнішньої шафи холодильника та елементів холодильного агрегату, пошкодити теплоізоляцію, привести до утворення тріщин шафи внутрішньої та псування шафи холодильника.**

**2.3 РОЗМОРОЖУВАННЯ І ПРИБИРАННЯ МК**

При розморожуванні МК талу воду слід видаляти із камери легковибираючим вологу матеріалом по мірі відтавання снігового покриву, а потім вимити камеру та витерти насухо.

**УВАГА! Не допускайте витікання талої води із МК при розморожуванні та прибиранні, тому що вона, попадаючи в місце прилягання планки передньої до шафи внутрішньої МК відповідно з рисунками 7, 8, може викликати корозію зовнішньої шафи холодильника та елементів холодильного агрегату, пошкодити теплоізоляцію, привести до утворення тріщин шафи внутрішньої та псування шафи холодильника.**

**2.4 ВІДКЛЮЧЕННЯ ХОЛОДИЛЬНИКА**

Для відключення холодильника слід вийняти вилку шнура живлення із розетки.

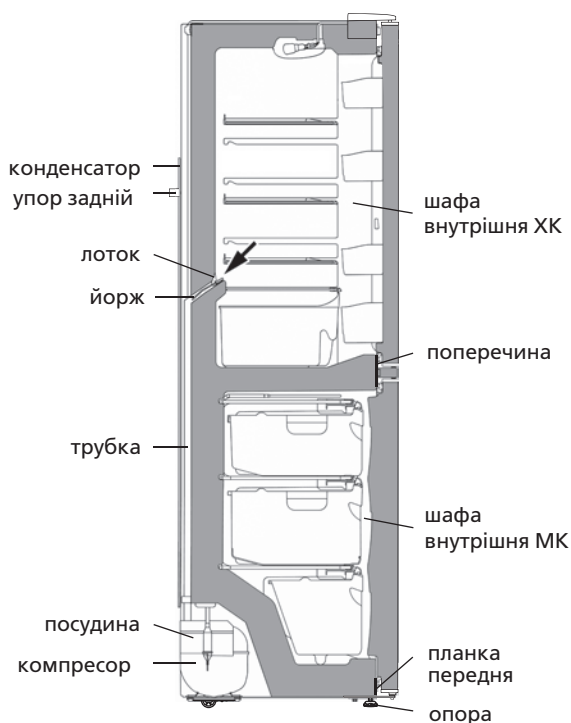


Рисунок 7 - Схема зливу талої води



Рисунок 8 - Збір талої води

<http://rembitteh.ru/>

**3.1** Найменування технічних характеристик і комплектуючих виробу указані в таблицях 1 і 2 відповідно.

**3.2** В таблиці виробу указані технічні характеристики російською мовою. Найменування характеристик, що указані на рисунку 9, необхідно зіставити із значеннями характеристик на таблиці виробу.

**Таблиця 1 – Технічні характеристики**

№	НАЙМЕНУВАННЯ		Модель
1.1	Номинальний загальний об'єм бруто, дм <sup>3</sup>		Параметри, що відповідають найменуванням, вказані в гарантійній карті.
1.2	Номинальний загальний об'єм бруто МК, дм <sup>3</sup>		
1.3	Номинальна площа полиць для зберігання продуктів, м <sup>2</sup>		
1.4	Габаритні розміри, мм	висота	
		ширина	
		глибина	
1.5	Маса нетто, кг, не більше		
1.6	Температура зберігання заморожених продуктів в МК, °С, не більше		
1.7	Температура зберігання свіжих продуктів, °С		
1.8	Середня температура зберігання свіжих продуктів, °С, не більше		
1.9	Номинальний час підвищення температури в морозильнику від мінус 18 до мінус 9 °С (при температурі навколишнього середовища плюс 25 °С) при відключенні електроенергії, годин		
1.10	Номинальна потужність заморожування при температурі навколишнього середовища плюс 25 °С, кг/доба		
1.11	Номинальна добова продуктивність отримання льоду, кг		
1.12	Вміст срібла, г		
Примітка - Визначення технічних характеристик проводиться в спеціально обладнаних лабораторіях за визначеними методиками.			

	Номинальний об'єм для зберігання, дм <sup>3</sup> - камери для зберігання свіжих продуктів: - морозильної камери:
Позначення моделі виробу	Потужність заморожування: Номинальна напруга: Номинальний ток: Номинальна спожита потужність: Холодоагент: R600a/Спінювач: C-Pentane Маса хладагента: Зроблено в Республіці Білорусія

**Рисунок 9 – Табличка**

**Таблиця 2 – Комплектуючі**

№	НАЙМЕНУВАННЯ	Кількість, шт.
2.1	Корзина (нижня)	Параметри, що відповідають найменуванням, вказані в гарантійній карті.
2.2	Корзина	
2.3	Посудина для овочів або фруктів <sup>1</sup>	
2.4	Полиця-скло (нижня) <sup>2</sup>	
2.5	Полиця-скло <sup>2</sup>	
2.6	Бар'єр-полиця <sup>3</sup>	
2.7	Бар'єр <sup>4</sup>	
2.8	Обмежувач	
2.9	Вкладиш для яєць	
2.10	Форма для льоду	
2.11	Йорж	
<sup>1</sup> Не розраховані для зберігання масел та продуктів, які пройшли теплову обробку <sup>2</sup> Максимальне навантаження при рівномірному розподілі 15 кг. <sup>3</sup> Максимальне навантаження при рівномірному розподілі 2,5 кг. <sup>4</sup> Максимальне навантаження при рівномірному розподілі 5 кг.		



## ТОҢАЗЫТҚЫШ-МҰЗДАТҚЫШ

ХМ-4208-XXX

ХМ-4209-XXX

ХМ-4210-XXX

ХМ-4214-XXX



Сертификат соответствия изделий выдан БЕЛЛИС (ул. Красная, 7Б, 220029, г. Минск):  
№ ТС ВУ/112 03.03. 020 00129, өрекет мезгілі 09.02.2012 ж. - 08.02.2017 ж.

## 1 ТОҢАЗЫТҚЫШТЫҢ СИПАТТАМАСЫ

**1.1** Тоңазытқыш тағамдарды мұздатуға, мұздатылған тағамдарды ұзақ уақыт сақтауға; 1 суретіне сәйкес, мұздатқыш камерасында (бұдан әрі — МК) тағамдық мұзды дайындауға, тағамдарды салқындатуға, қысқа уақыт сақтауға, тағамдар сақтайтын тоңазытқыш камерасында (бұдан әрі — ТК) тағамдарды, көкөніс, жеміс, сусындарды сақтауға арналған.

**1.2** Тоңазытқышты пайдаланатын қоршаған ортаның температурасы плюс 16 °С плюс 32 °С дейін болуға тиіс.

**1.3** Тоңазытқышты пайдалануға керекті жалпы кеңістік, 2 суретінде көрсетілгендей, миллиметрде, габариттық мөлшерде анықталады. Тоңазытқыштың ішіндегі жинақтарды кедергісіз суырып алу үшін оның есігін 90° кемдер емес бұрышқа ашу керек.

**1.4** 3 суретінде көрсетілгендей, тоңазытқыштың температурасын реттейтін органы болып тоңазытқыштың камерасының

үстінде тұрған терморегулятордың тұтқасы саналады. Тұтқа сағат тілі бойынша және оған қарсы бұралады, және сандық болімдері бар. «1» болім ең жоғарғы температураға сәйкес келеді (ең кіші суу), «4» бөлім — ең төменгіге (ең жоғарғы суу).

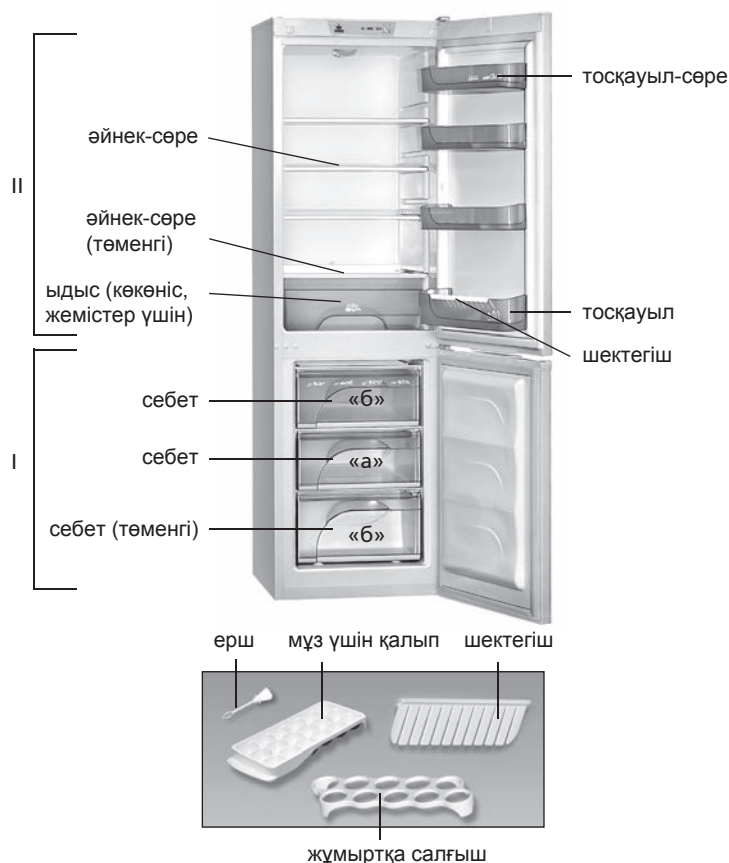
**1.5** 1, 4 суреттерінде көрсетілгендей, сыиымдыда (төменгі) шектегіш қондырылған. Шектегіш салынатын сыиымдылар қозғалып кетпесі үшін қондырылған.

**1.6** ТК көкөніс, жемістерге арналаған сыимдыны шығыру үшін, 5 суретінде көрсетілгендей (тоңазытқыш есігін 90° бұрыштан артық ашуға шектеу болса):

— тартпаны өзіңізге қарай ТК есігіне тірелгенше шығарыңыз;

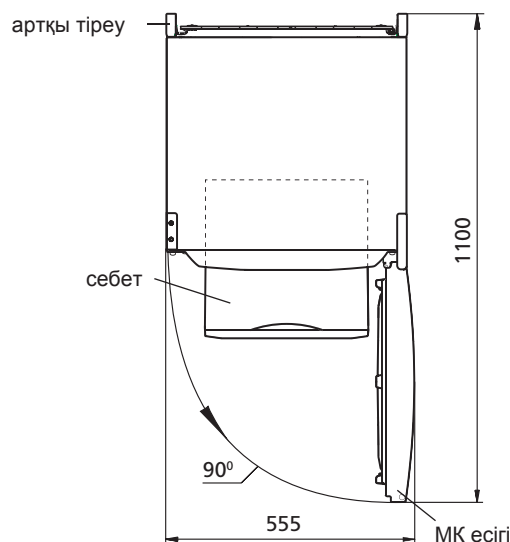
— оны есіктің ашылу жағына бұраңызда тоңазытқыштан суырып алыңыз.

**1.7** МК себеттерінің алдыңғы жағында және жандарында, тасмалдауға оңай болу үшін, тұтқалары бар (төменгі себеттен басқа), 6 суретінде көрсетілгендей.

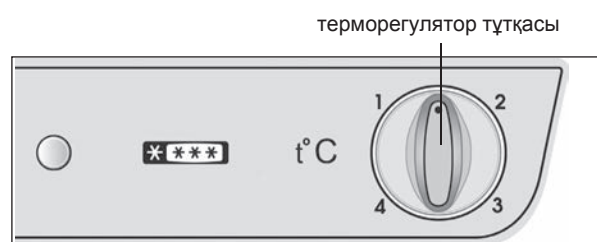


I — мұздатқыш камерасы (МК);  
«а» — мұздату және сақтау зонасы;  
«б» — сақтау зонасы;  
II — жас тағамдар сақтайтын камера (ТК)

1 суреті — Тоңазытқыш және жинақтау бұйымдар

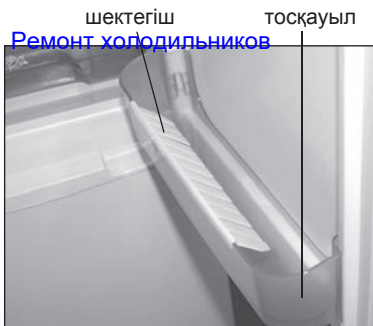


2 суреті — Тоңазытқыш (үстінен қарағанда)



3 суреті — Температураны реттеу

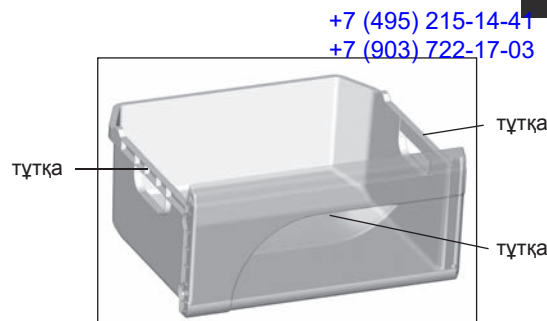
<http://rembitteh.ru/>



4 суреті – Шектегіш



5 сурет – Сауыт тоңазытқыштан шығару



6 суреті – Себет

## 2 ТОҢАЗЫТҚЫШТЫ ІСКЕ ПАЙДАЛАНУ

### 2.1 БІРІНШІ ҚОСУ

Тоңазытқышты электр желісіне қосу: желілік сымның ашасын розеткаға салыңыз.

Тоңазытқыштың есігін ашыңыз. Температура реттегіш тұтқа арқылы белгіні «2» немесе «3» боліміне қойыңыз. Есікті жабыңыз. 3 суретінде көрсетілгендей.

Керек кезде температураны тұтқамен реттеп алыныңыз.

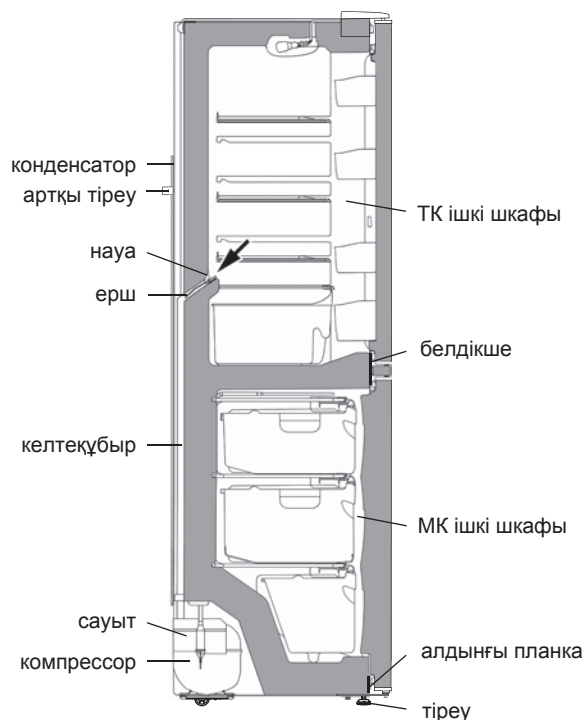
Егер реттеу немесе пайдалану шарттары өзгертілгеннен кейін компрессор үздіксіз жұмыс істей бастаса, термореттегіш сырт еткенге дейін сандық бөлгіштердің азаю жағына ауақшаны айналдыру қажет. Реттегеннен кейін тоңазытқыштағы температура автоматикалық түрде ұстанылады.

### 2.2 ТК АВТОМАТИКАЛЫҚ ЕРУ ЖҮЕСІ

**2.2.1** ТК автоматикалық еру жүйесі пайдалынады. ТК артқы қабырғасында пайда болатын қырау, циклді жұмыс істейтін компрессордың ажыратуынан кейін еріп су тамшысына айналады. Еріген судың тамшылары, 4 суретінде көрсетілгендей, тартпаның саңылауы арқылы түтікпен ағып компрессордың үстіндегі ыдысқа жиналады да буланады. Тартпаның саңылауына, ағызу жүйесі бітеліп қалмасы үшін, ерш қондырылады.

**2.2.2** Тартпаның тазалығын және онда судың бар жоғын үнемі қарап тұру керек (кемінде 3 айда 1 рет).

Тартпада судың бар болғаны ағызу жүйесінің бітеліп қалғанын көрсетеді. Оны қалпына келтіру үшін тартпадағы



7 сурет — Еріген суды ағызу схемасы

бітелген саңылауды ершпен тазалау керек. Еріген су кедергісіз ыдысқа ағу керек. Болғасын ершты жуып, 7 суретінде көрсетілгендей, орнына қайта салып қойу керек.

Еріген су ағызу жүйесі бітеліп қалған тоңазытқышты пайдалануға **ТЫЙЫМ САЛЫНАДЫ**.

ТК түбінде немесе ішкі шкафпен белдікше қосылған жеріне жиналған су, 7 суретінде көрсетілгендей, тоңазытқыштың сыртқы шкафының және салқындату агрегатының элементтерінің коррозиясына, жылу сақтау жүйесінің бұзылуына, ішкі шкафта сызат пайда болуына және тоңазытқыштың шкафы істен шығуына әкеліп соқтырады.

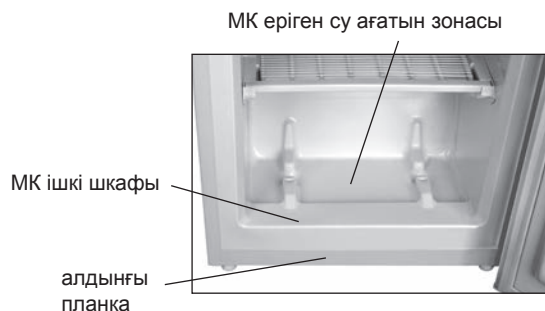
### 2.3 МҰЗДАТҚЫШ КАМЕРАСЫН МҰЗДАН ЕРІТІП АЛУ ЖӘНЕ ТАЗАЛАУ

МК муздан еріткен кезде еріген суды су ағатын зонадан жою керек, 8 суретінде көрсетілгендей, қырау еріген сайын суды жақсы сіңіретін материалмен жинап, сонан соң камераны жуып және кепкенше сүртіп алу керек.

**БАЙҚАҢЫЗ!** МК муздан еріткенде және жуғанда еріген су МК тыс ақпасын, өйткені ішкі шкафпен белдікше қосылған жеріне жиналған су, 7, 8 суреттерінде көрсетілгендей, тоңазытқыштың сыртқы шкафының және салқындату агрегатының элементтерінің коррозиясына, жылу сақтау жүйесінің бұзылуына, ішкі шкафта сызат пайда болуына және тоңазытқыштың шкафы істен шығуына әкеліп соқтырады.

### 2.4 ТОҢАЗЫТҚЫШТЫ СӨНДІРУ

Тоңазытқышты электр желісінен айыру үшін желілік сымның ашасын розеткадан суыру керек.



8 сурет – Еріген суды жинау

### 3 ТЕХНИКАЛЫҚ СИПАТТАМАСЫ ЖӘНЕ ҚҰРАМДАУ

3.1 Техникалық мінездемелердің атаулары және жинақтайтын бұйымдары 1 және 2 суреттерінде көрсетілген.

3.2 Бұйым кестесі орыс тіліндегі техникалық мінездемесінде көрсетілген. Бұйым таблицасын мінездемелердің мағыналармен салыстыру қажет (сурет 9).

Кесте 1 – Техникалық сипатама

№	АТАУЫ	Модель	
1.1	Жалпы брутто кесімді көлемі, дм <sup>3</sup>	Параметрлер, кепілдемелік карта-да көрсетілген атыларға лайықтылар	
1.2	МК жалпы брутто кесімді көлемі, дм <sup>3</sup>		
1.3	Тағам сақтайтын сәрелердің кесімді көлемі, м <sup>2</sup>		
1.4	Габариттық мөлшері, мм		биіктігі
			ені
			тереңдігі
1.5	Нетто массасы, кг, көп емес		
1.6	МК мұздатылған тағамдарды сақтайтын температура, °С, жоғары емес		
1.7	Жас тағамдар сақтайтын температура, °С		
1.8	Жас тағамдар сақтайтын орташа температура, °С, жоғары емес		
1.9	МК температурасы жоғарлайтын кесімді уақыт минус 18 - минус 9 °С (қоршаған ортаның температурасы плюс 25 °С) электр қуатын ажыратқан кезде, с		
1.10	Қоршаған ортаны температурасы плюс 25 °С кездегі мұздату кесімді қуаты, кг/тәулік		
1.11	Тәуліктік мұз жасау кесімді өнімділік, кг		
1.12	Күміс мөлшері, г		
Ескерту - Техникалық мінездемесін анықтау арнайы жабдықталған зертханада белгілі әдістермен өткізіледі.			

	Жалпы көлемі, дм <sup>3</sup> - жас тағамдар сақтайтын камера: - мұздатқыш камерасының:
Белгілеу бұйым үлгілері	Мұздату кесімді Жалпы ток: Жалпы кернеу: Номинал тұтынылушы қуаттылық: Хладагент: R600a/көбіктендіргіш: C-Pentane Хладагент массасы: Өндіруші: Беларусь Республикасы

9 сурет – Кесте

Кесте 2 – Жинақтайтындар

№	АТАУЫ	Саны, дана.
2.1	Себет (төменгі)	Параметрлер, кепілдемелік карта-да көрсетілген атыларға лайықтылар
2.2	Себет	
2.3	Көкөніс немесе жемістерге арналған ыдыс <sup>1</sup>	
2.4	Әйнек-сөре (төменгі) <sup>2</sup>	
2.5	Әйнек-сөре	
2.6	Тосқауыл-сөре <sup>3</sup>	
2.7	Тосқауыл <sup>4</sup>	
2.8	Шектегіш	
2.9	Жұмыртқа салғыш	
2.10	Мұз үшін қалып	
2.11	Ерш	
<sup>1</sup> Жылулық өңдеуден өткен майлармен тағамдарды сақтауға арналмаған. <sup>2</sup> Тегістеп салғандағы барынша көтеретін салмағы 15 кг. <sup>3</sup> Тегістеп салғандағы барынша көтеретін салмағы 2,5 кг. <sup>4</sup> Тегістеп салғандағы барынша көтеретін салмағы 5 кг.		



## SOYUDUCU-DONDURUCU

XM-4208-XXX

XM-4209-XXX

XM-4210-XXX

XM-4214-XXX



PБ01

003

001

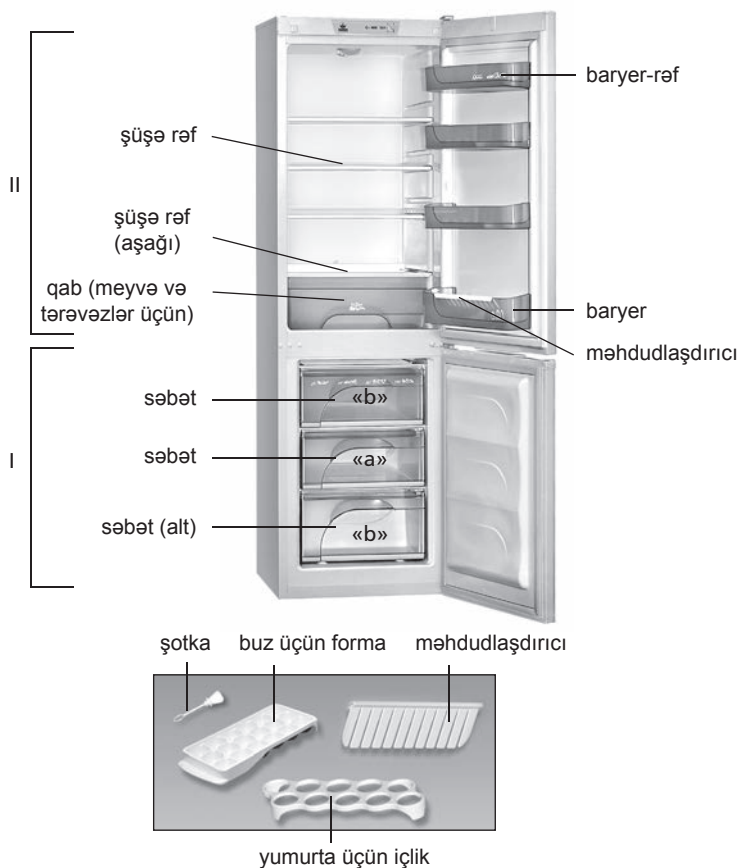
1003

Məmulatların uyğunluq sertifikatı BELLIS tərəfindən verilib (Krasnaya küçəsi, 7B, 220029, Minsk şəhəri):  
№ TC BY/112 03.03. 020 00129, qüvvədə olma müddəti 09.02.2012-cu ildən 08.02.2017-ci ilə qədərdir.

## 1 SOYUDUCUNUN TƏSVİRİ

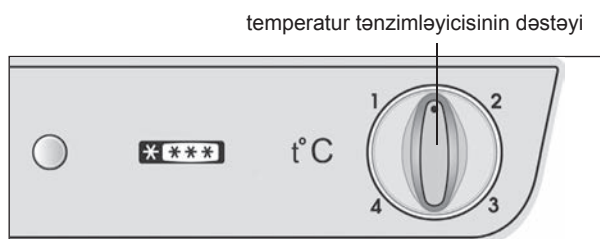
**1.1** Soyuducu təzə məhsulların dondurulması, donmuş məhsulların dondurucu kamerada uzun müddətli saxlanması və qida buzunun hazırlanması; 1 şəkilinə uyğun olaraq SK-da təzə məhsulların, içkilərin, meyvə və tərəvəzlərin soyudulması və qısa müddətli saxlanması üçün nəzərdə tutulmuşdur.

**1.2** Soyuducunu ətraf mühitin müsbət 16 °C dərəcədən müsbət müsbət 32 °C dərəcəyə qədər temperaturda istismar etmək lazımdır.



- I — dondurucu kamera (DK);  
«a» — dondurulma və saxlanılma zonası;  
«b» — saxlanılma zonası;  
II — təzə məhsulların saxlanılma zonası (SK)

Şəkil 1 – Soyuducu və komplektləşdiricilər



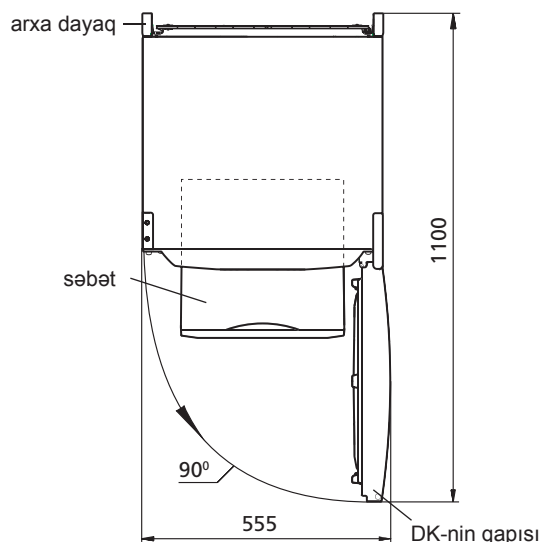
Şəkil 3 – Temperaturun tənzimlənməsi

**1.3** Soyuducunun istismarı üçün lazım olan ümumi sahə millimetrlərdə şəkil 2-də göstərilmiş qabarit ölçüləriylə təyin edilir. Komplektləşdirənlərin soyuducudan maneəsiz çıxardılması üçün qapını ən azı 90° bucaq açmaq lazımdır.

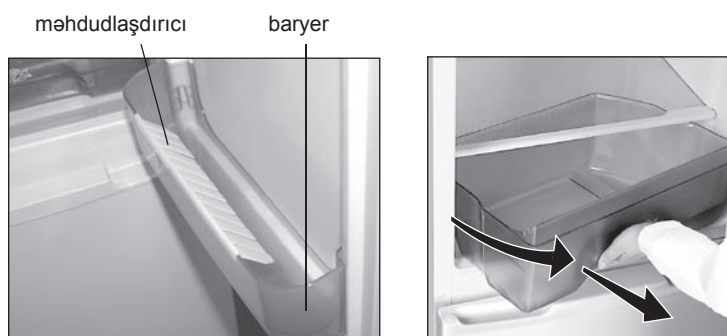
**1.4** 3 şəkilinə uyğun olaraq soyuducuda temperaturun tənzimləməsi orqanı soyuducunun üstündə yerləşən temperaturun tənzimləməsi dəstəyidir. Dəstək saat əqrəbi və ona əks istiqamətdə çevrilir və seçilmiş bölməyə işarə ilə müəyyən edilir. "1" bölməsi kamerada yüksək temperatur (ən kiçik soyuma) yaradır, "4" bölməsi — ən aşağı temperatur yaradır (daha çox soyuma). Çarxın bölməsini temperaturun tənzimləməsi zamanı göstəricinin altında təyin etmək lazımdır.

**1.5** 1, 4 şəkillərinə uyğun olaraq qablara məhdudlaşdırıcı quraşdırılıb. Məhdudlaşdırıcı quraşdırılan həcmərin yerdəyişməsinin qarşısının alınması üçün nəzərdə tutulmuşdur.

**1.6** SK-dan tərəvəzlər və ya meyvələr üçün qabı çıxarmaq üçün (soyuducunun qapısının açılmasının məhdudluğu 90 dərəcə bucağından çox olmadıqda) şəkil 5-ə uyğun olaraq aşağıdakıları etmək lazımdır:

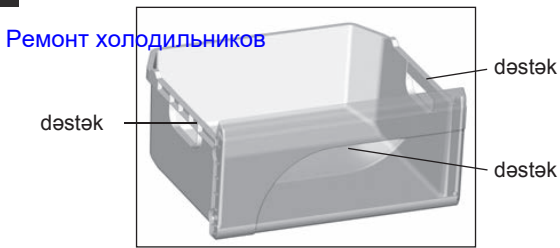


Şəkil 2 – Soyuducu (yuxarıdan görünüş)



Şəkil 4 – Məhdudlaşdırıcı

Şəkil 5 – Qabın soyuducudan çıxarılması



Şəkil 6 – Səbət

- qabı sona qədər SK-nin açıq qapısına qədər özünə tərəf irəli çəkmək;
- onu qapının açılmasına tərəf çevirmək və soyuducudan çıxartmaq.

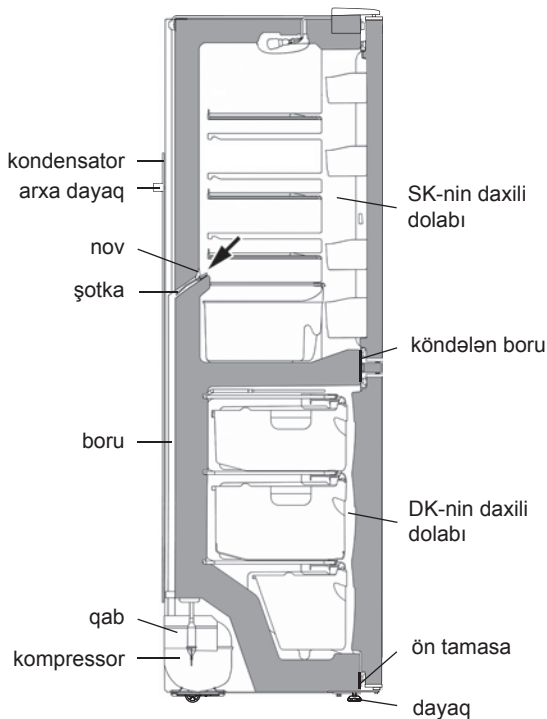
1.7 DK-nin səbətləri məhsulların yığılması və çıxarılmasının rahatlığı üçün ön paneldə dəstəklərə malikdir, həmçinin soyuducudan kənarında daşınması üçün Şəkil 6-a müvafiq olaraq yan səthlərdə dəstəklərə malikdir (alt səbətdən başqa).

## 2 SOYUDUCUNUN İSTİSMARI

### 2.1 BİRİNCİ DƏFƏ QOŞULMA

Soyuducunu elektrik şəbəkəyə qoşmaq: qidalanma şnurunun çəngəlini rozetkaya yerləşdirmək.

SK-nin qapısını açmaq və 3 şəklinə uyğun olaraq çarxı "2" və ya "3" bölməsinin altında təyin etmək. SK-nin qapısını bağlamaq. Gələcəkdə çarxın köməyi ilə temperaturu tənzimləmək lazımdır. Əgər istismar şərtlərinin tənzimlənməsindən və ya dəyişdirilməsindən sonra kompressor fasiləsiz işləməyə başlayıbsa,



Şəkil 7 – SK-dən qar suyunun axma sxemi

bu zaman çarxı rəqəm bölgüsünün azalması istiqamətində termo-requlyatorun çıxılışı səsinə qədər çevirmək lazımdır.

Tənzimləmədən sonra soyuducuda temperatur avtomatik dəstəklənir.

### 2.2 SOYUDUCU KAMERADA AVTOMATİK ƏRİMƏ SİSTEMİ

2.2.1 Soyuducu kamerada avtomatik ərimə sistemi istifadə olunur. Soyuducu kameranın arxa divarında yaranan qırov dövrü işləyən kompressor söndükdən sonra əriyir və su damcılarında çevrilir. Ərimiş qar suyu damcılarını ondakı deşik vasitəsilə nova axır və A 4 şəklinə uyğun olaraq boru vasitəsilə kompressorda boruya düşürülür və buxarlanırlar. Nov sisteminin zibillənməsinin qarşısının alınması üçün nov dəliyinə şotka quraşdırılıb.

2.2.2 Novun təmizliyini müntəzəm izləmək və novda suyun olmamasını yoxlamaq (ən azı 3 ayda 1 dəfə) lazımdır.

Novda suyun mövcudluğu axma sisteminin zibillənməsini göstərir. Zibillənmənin aradan qaldırılması üçün şotka ilə novdakı dəliyi təmizləmək lazımdır ki, su manesiz boruya axsın, şotkanı yuyun və 7 şəklinə uyğun olaraq quraşdırın.

Axma sistemi zibillənmiş soyuducunu istismar etmək **QADAĞANDIR**. Soyuducu kameranın dibində və ya 7 şəklinə uyğun olaraq ön tamasının soyuducu kameranın daxili dolabına birləşdiyi yerə düşən su soyuducunun xarici dolabının korroziyasına səbəb ola bilər, istilik izolyasiyasını poza bilər, daxili dolabda çat yarada bilər və soyuducunun dolabının sıradan çıxmasına gətirib çıxara bilər.

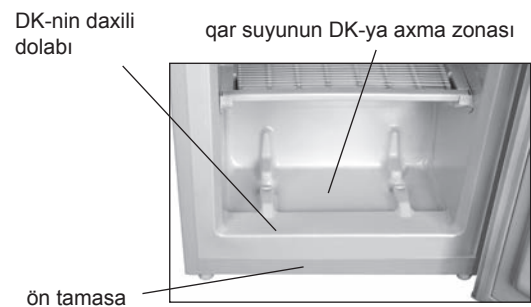
### 2.3 DONDURUCU BÖLMƏNİN BUZUNUN ƏRİDİLMƏSİ VƏ TƏMİZLƏNMƏSİ

Dondurucu bölmənin buzunun əridilməsi zamanı Şəkil 8-ə uyğun olaraq qar örtüyü tədricən əridicə nəm çəkən material ilə dondurucu bölmədən suyu silmək, sonra isə bölməni yumaq və qurulamaq lazımdır.

**DİQQƏT!** Dondurucu bölmənin buzunun əridilməsi və təmizlənməsi zamanı ərimiş qar suyunun DK-dan axmasına yol verməyin, çünki Şəkil 7, 8-ə uyğun olaraq ön tamasının DK-nin daxili dolabına birləşdiyi yerə düşən su soyuducunun xarici dolabının və soyuducu aqrekat elementlərinin korroziyasına səbəb ola bilər, istilik izolyasiyasını poza bilər, daxili dolabda çat yarada bilər və soyuducunun dolabının sıradan çıxmasına gətirib çıxara bilər.

### 2.4 SOYUDUCUNUN SÖNDÜRÜLMƏSİ

Soyuducunun söndürülməsi üçün qidalanma şnurunun çəngəlini rozetkadan çıxarmaq lazımdır.



Şəkil 8 – Qar suyunun yığılması

**3.1** Texniki xarakteristikaların və komplektləşdirici məmulların adları müvafiq olaraq cədvəl 1 və 2-də göstərilib.

**3.2** Məmulatın cədvəlində rus dilində texniki xarakteristikalar göstərilib. Xarakteristikaların şəkil 9-də göstərilən adlarını məmulatın cədvəlindəki xarakteristikaların qiymətləri ilə tutuşdurmaq lazımdır.

**Cədvəl 1 – Texniki xarakteristikalar**

№	ADI	Model	
1.1	Nominal ümumi həcm brutto, dm <sup>3</sup>	Adlara uyğun olan parametrlər zəmanət kartında göstərilib	
1.2	DK-nin nominal ümumi həcmi brutto dm <sup>3</sup>		
1.3	Məhsulların saxlanması üçün rəflərin nominal sahəsi m <sup>2</sup>		
1.4	Qabarit ölçülər, mm		hündürlüyü
			eni
			dəstəksiz dərinliyi
1.5	Xalis kütlə, kq, maksimum		
1.6	Dondurulmuş məhsulların DK-da saxlanması temperaturu °C, maksimum		
1.7	Təzə məhsulların saxlanması temperaturu , °C		
1.8	Təzə məhsulların saxlanılmasının orta temperaturu, °C, maksimum		
1.9	Elektrik enerjisinin kəsilməsi zamanı DK-da temperaturun mənfə 18 dərəcədən mənfə 9 dərəcəyə qədər artmasının nominal vaxtı, (ətraf mühitin temperaturu müsbət 25 °C) saat		
1.10	Ətraf mühitin temperaturu müsbət 25 °C olduqda nominal dondurma gücü kq/sutkada		
1.11	Buzun alınmasının nominal sutkalıq istehsalat gücü, kq		
1.12	Gümüş tərkibi, q		
Qeyd - Texniki xarakteristikaların müəyyən edilməsi müəyyən metodlarla xüsusi avadanlaşdırılmış laboratoriyalarda aparılır.			

Məmulatın modelinin işarəsi	Nominal həcm məhsulların saxlanması üçün, dm <sup>3</sup> - təzə məhsulların saxlanması üçün kamera: - dondurucu kameranın:
	Məhsulların dondurulmasının: Nominal giarginlik: Nominal tok: Sərf olunan nominal güc: Soyuducu amili: R600a/Kopurtucu: C-Pentane Soyuducu amilin kütləsi: Belarus Respublikasında istehsal edilib.

**Şəkil 9 – Cədvə**
**Cədvəl 2 – Komplektləşdiricilər**

№	ADI	Sayı, ədəd
2.1	Səbət (alt)	Adlara uyğun olan parametrlər zəmanət kartında göstərilib
2.2	Səbət	
2.3	Meyvə və tərəvəzlər üçün qab <sup>1</sup>	
2.4	Şüşə-rəf (alt) <sup>2</sup>	
2.5	Şüşə-rəf <sup>2</sup>	
2.6	Bayer rəf <sup>3</sup>	
2.7	Bayer <sup>4</sup>	
2.8	Məhdudlaşdırıcı	
2.9	Yumurta üçün içlik	
2.10	Buz üçün forma	
2.11	Şotka	
<sup>1</sup> Yağ və istilik emalından keçmiş məhsulların saxlanması üçün nəzərdə tutulmayıb. <sup>2</sup> Bərabər paylanan zaman maksimal yük 15 kq. <sup>3</sup> Bərabər paylanan zaman maksimal yük 2,5 kq. <sup>4</sup> Bərabər paylanan zaman maksimal yük 5 kq.		

## FRIGIDER - CONGELATOR

XM-4208-XXX

XM-4209-XXX

XM-4210-XXX

XM-4214-XXX



PБ01

003

001

1003

Certificat de conformitate a produselor emise pentru BELLIS (strada Krasnaia, 7B, 220029, or. Minsk, Belarus):  
Nr. TC BY/112 03.03. 020 00129, valabil de la 09.02.2012 până la 08.02.2017.

## 1 DESCRIEREA FRIGIDERULUI

**1.1** Frigiderul este destinat pentru congelarea și păstrarea de lungă durată a alimentelor congelate, prepararea gheții alimentare în CC; pentru răcirea și păstrarea pe termen scurt a produselor alimentare, băuturilor, fructelor și legumelor în CF în conformitate cu figura 1.

**1.2** Este necesar ca frigiderul să funcționeze la temperatura mediei ambiant de la plus 16 °C până la plus 32 °C.

**1.3** Spațiul total necesar pentru funcționarea frigiderului se determină de dimensiunile de gabarit, indicate în milimetri în figura 2. Pentru extragerea liberă a componentelor din frigider este necesar de deschis ușa la unghiul nu mai mic de 90°.

**1.4** Elementul de reglare a temperaturii din frigider, în conformitate cu Figura 3 este butonul de reglare a temperaturii, care se află deasupra CF. Butonul se rotește în sensul acelor de ceasornic sau în sensul contrar al acestora și are diviziuni numerice. Diviziunea "1" corespunde celei mai

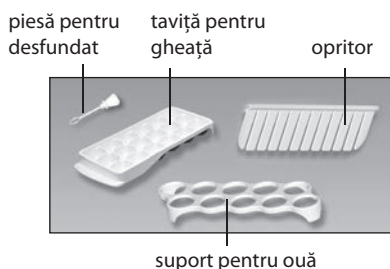
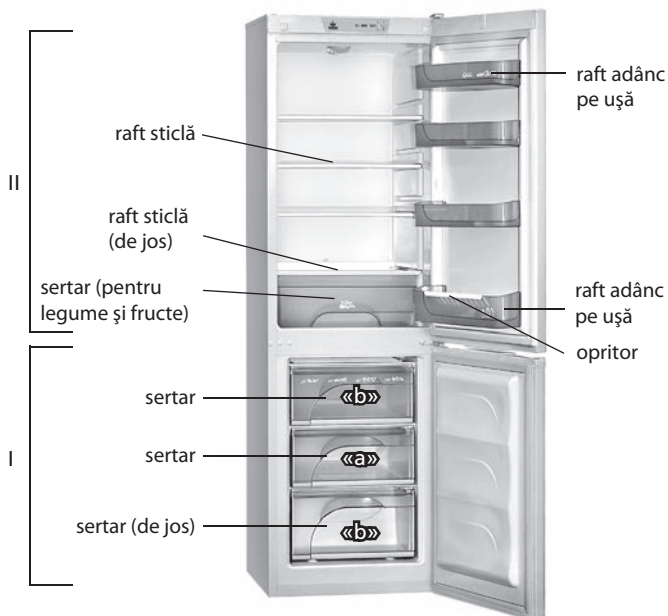
joase setări de temperatură (răcire minimă) în camera frigorifică, diviziunea "4" – celei mai înalte setări de temperatură (răcire maximă).

**1.5** În raftul (de jos) adânc pe ușă este instalat opritorul, în conformitate cu figurile 1, 4. Opritorul este prevăzut pentru a preveni deplasarea vaselor (borcanelor, sticlelor) amplasate în raft.

**1.6** Pentru a extrage sertarul pentru legume și fructe din CF (la deschiderea ușii frigiderului la un unghi nu mai mare de 90°), în conformitate cu figura 5 trebuie:

- să trageți sertarul spre sine până la oprirea acestuia în ușa deschisă a CF;
- să întoarceți sertarul în partea de deschidere a ușii și să-l scoateți din frigider.

**1.7** Sertarele CC au câte un mâner pe panoul frontal pentru a facilita încărcarea și descărcarea produselor, și mâner pe părțile laterale (cu excepția sertarului de jos) pentru deplasarea în afara frigiderului, în conformitate cu figura 6.



I — camera de congelare (CC):

« a » - zona de congelare și păstrare; « b » - zona de păstrare;

II — camera frigorifică, pentru păstrarea produselor proaspete (CF)

Figura 1 – Frigider și piese componente

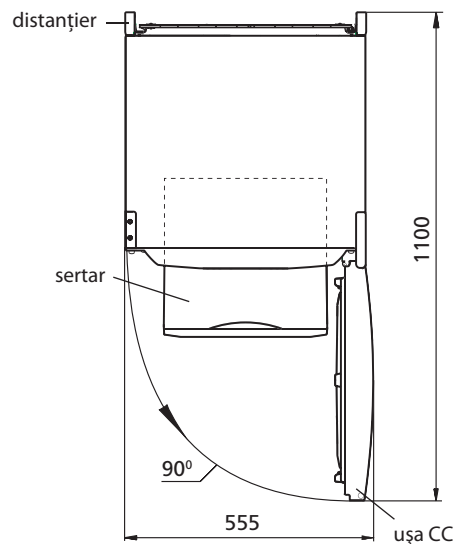


Figura 2 – Frigider (vedere de sus)

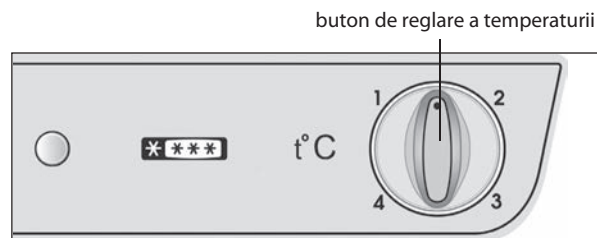


Figura 3 – Reglarea temperaturii

<http://rembitteh.ru/>

Ремонт холодильника adânc pe ușa

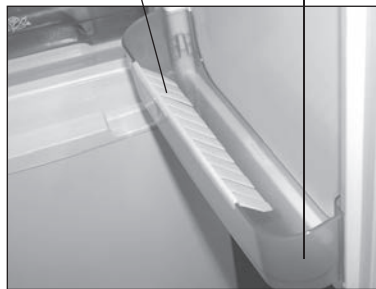
<http://rembitteh.ru/>

Figura 4 – Opritor



Figura 5 – Extragerea sertarului din frigider

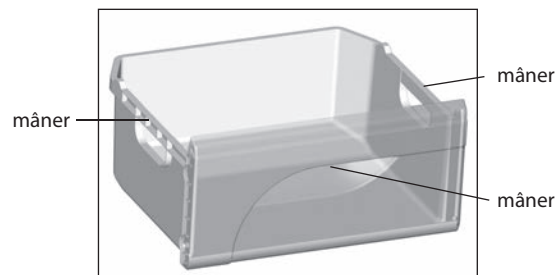


Figura 6 – Coșul

## 2 UTILIZAREA FRIGIDERULUI

### 2.1 PRIMA CONECTARE

Conectați frigiderului la rețeaua electrică: introduceți ștecherul în priză.

Deschideți ușa CF. La prima conectare este recomandat să fixați indicatorul butonului la diviziunea "2" sau "3" în conformitate cu Figura 3. Închideți ușa CF. Efectuați, dacă este necesar, reglarea temperaturii cu ajutorul butonului. În cazul dacă după ajustarea sau schimbarea condițiilor de exploatare compresorul a început să funcționeze continuu, este necesar de a roti rola în direcția reducerii decalajului digital până când se fixează cu clic în termostat. După ajustare temperatura în frigider se menține în mod automat.

### 2.2 SISTEMUL DE DEZGHEȚARE AUTOMATĂ AL CF

**2.2.1** În CF se folosește un sistem automat de dezghețare. Bruma, care apare pe perețele din spate a CF, după deconectarea compresorului care lucrează în ciclu, se topește și se transformă în picături de apă. Picăturile de apă rezultată în urma topirii se scurg în colector, apoi prin gaura acestuia și prin furtun - în tavița de pe compresor, în conformitate cu figura 7 și se evaporă.

Gaura colectorului este dotată cu o piesă pentru prevenirea înfundării sistemului de drenaj.

**2.2.2** Este necesar în mod regulat (cel puțin o dată în 3 luni) să verificați curățenia colectorului și absența apei în acesta.

Prezența apei în colector indică înfundarea sistemului de drenaj.

Pentru eliminarea înfundării folosiți piesa corespunzătoare și curățați gaura colectorului, astfel ca apa să se scurgă liber în taviță, apoi spălați piesa și instalați-o în conformitate cu figura 7.

**SE INTERZICE** să utilizați frigiderul cu sistemul de scurgere înfundat. Apa care a apărut pe fundul CF sau care a ajuns în locul de alăturare a barei transversale și a dulapului interior al CF, în conformitate cu figura 7, poate provoca coroziunea dulapului exterior al frigiderului și elementelor agregatului frigorific, defectarea izolației termice, formarea crăpăturilor dulapului interior și defectiunea frigiderului.

### 2.3 DECONGELAREA ȘI CURĂȚAREA CAMEREI DE CONGELARE

La dezghețarea CC apa rezultată în urma topirii trebuie să fie înlăturată din zona de scurgere în conformitate cu figura 8 cu o lavetă sau un burete pe măsura decongelării stratului de zăpadă, și apoi camera de congelare se spală și se usucă bine.

**ATENȚIE!** Nu admiteți scurgerea apei rezultate în urma topirii în afara CC la decongelare și curățare, deoarece aceasta, pătrunzând în locul de alăturare a plăcii frontale la dulapul interior în conformitate cu figurile 7, 8, poate provoca coroziunea dulapului exterior al congelatorului și a elementelor agregatului frigorific, defectarea izolației termice, formarea crăpăturilor dulapului interior și defectarea dulapului frigiderului.

### 2.4 DECONECTAREA FRIGIDERULUI

Pentru a deconecta frigiderul scoateți fișa cablului de alimentare din priză.

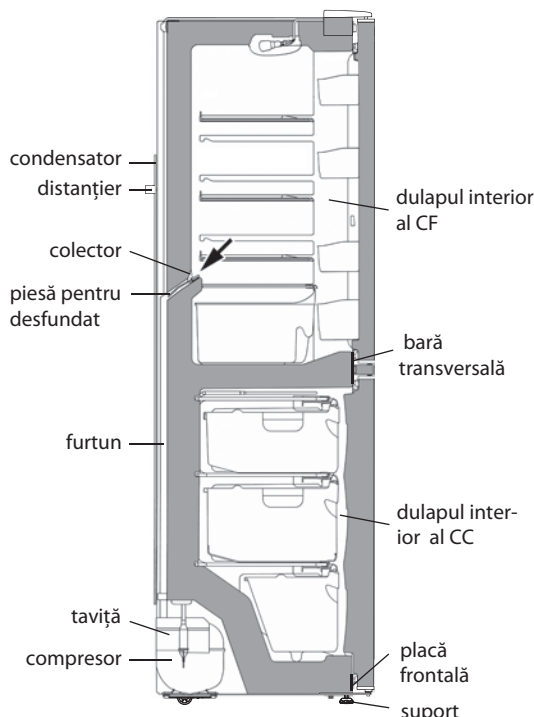


Figura 7 – Schema scurgerii apei rezultate în urma topirii din CF

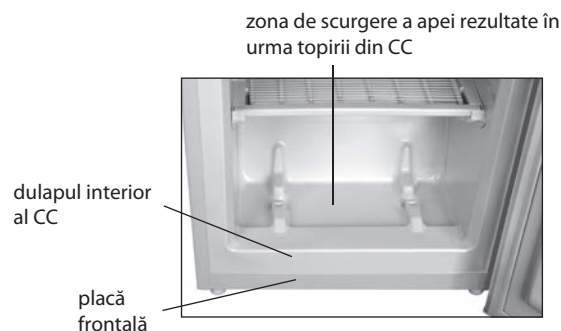


Figura 8 – Colectarea apei rezultate în urma topirii



**3 CARACTERISTICILE TEHNICE ȘI DOTARE**

**3.1** Denumirile caracteristicilor tehnice și a pieselor accesorii sunt indicate în tabelele 1 și 2, respectiv.

**3.2** În tabelul pieselor caracteristicile tehnice sunt în limba rusă. Denumirile caracteristicilor prezentate în figura 9, ar trebui să fie comparate cu valorile caracteristicilor din tabelul pieselor.

**Tabelul 1 – Caracteristicile tehnice**

№	DENUMIRE	Model	
1.1	Volumul total nominal brut, dm <sup>3</sup>	Parametri care corespund denumirilor care figurează în fișa de garanție	
1.2	Volumul total nominal brut al CC, dm <sup>3</sup>		
1.3	Suprafața nominală a rafturilor pentru păstrarea produselor, m <sup>2</sup>		
1.4	Dimensiuni de gabarit, mm		înălțime
			lățime
			adâncime
1.5	Masa netă, kg, nu mai mult de		
1.6	Temperatura de păstrare a produselor congelate în CC, °C, nu mai mare de		
1.7	Temperatura de păstrare a produselor proaspete, °C		
1.8	Temperatura medie de păstrare a produselor proaspete, °C, nu mai mult de		
1.9	Timpul nominal de ridicare a temperaturii în CC de la minus 18 până la minus 9 °C (temperatura mediului ambiant plus 25 °C) la deconectarea energiei electrice, ore		
1.10	Capacitatea nominală de congelare la temperatura mediului ambiant plus 25 °C, kg/zi		
1.11	Capacitatea nominală de preparare zilnică a gheții, kg		
1.12	Conținutul de argint, g		
Notă - Determinarea caracteristicilor tehnice se efectuează în laboratoare speciale dotate conform anumitor metode.			

Însemnarea modelului piesei	Volumul nominal pentru păstrare, dm <sup>3</sup> - al camerei pentru păstrarea alimentelor proaspete: - al congelatorului:
	Capacitatea de congelare: Tensiunea nominală: Curentul nominal: Consum de putere nominală: Agent frigorific: R600a/Agent de spumare: C-Pentane Masa agentului frigorific: Fabricat în Bielorus

**Figura 9 – Tabel****Tabel 2 – Piese accesorii**

№	DENUMIRE	Cantitate, buc.
2.1	Sertar (de jos)	Parametri care corespund denumirilor care figurează în fișa de garanție
2.2	Sertar	
2.3	Sertar pentru legume și fructe <sup>1</sup>	
2.4	Raft sticlă (de jos) <sup>2</sup>	
2.5	Raft sticlă <sup>2</sup>	
2.6	Raft adânc pe ușă <sup>3</sup>	
2.7	Raft adânc pe ușă <sup>4</sup>	
2.8	Opritor	
2.9	Suport pentru ouă	
2.10	Taviță pentru gheață	
2.11	Piesă pentru desfundat	
<sup>1</sup> Nu sunt destinate pentru păstrarea uleiurilor și produselor, care au trecut prin tratare termică		
<sup>2</sup> Capacitatea maximă la repartizarea uniformă constituie 15 kg.		
<sup>3</sup> Capacitatea maximă la repartizarea uniformă constituie 2,5kg.		
<sup>4</sup> Capacitatea maximă la repartizarea uniformă constituie 5 kg.		

# SOVUTGICH-MUZLATGICH

**XM-4208-XXX**  
**XM-4209-XXX**  
**XM-4210-XXX**  
**XM-4214-XXX**



Buyumlarning muvofiqlik sertifikatini BELGIS tomonidan berilgan (Krasnaya ko'ch., 7B, 220029, Minsk sh.):  
№ TC BY/112 03.03. 020 00129, amal qilish muddati 09.02.2012 y.-dan 08.02.2017 y.-qacha.

## 1 SOVUTGICHNING TAVSIFI

**1.1** Sovutgich 1 rasmiga muvofiq oziq-ovqatlarni muzlatish va muzlatilgan oziq-ovqatlarni uzoq muddatga saqlash, MKda iste'mol qilinadigan muz tayyorlash; oziq-ovqat mahsulotlari, ichimliklar, sabzavotlar va mevalarni SKda sovutish va qisqa muddatga saqlash uchun mo'ljallangan.

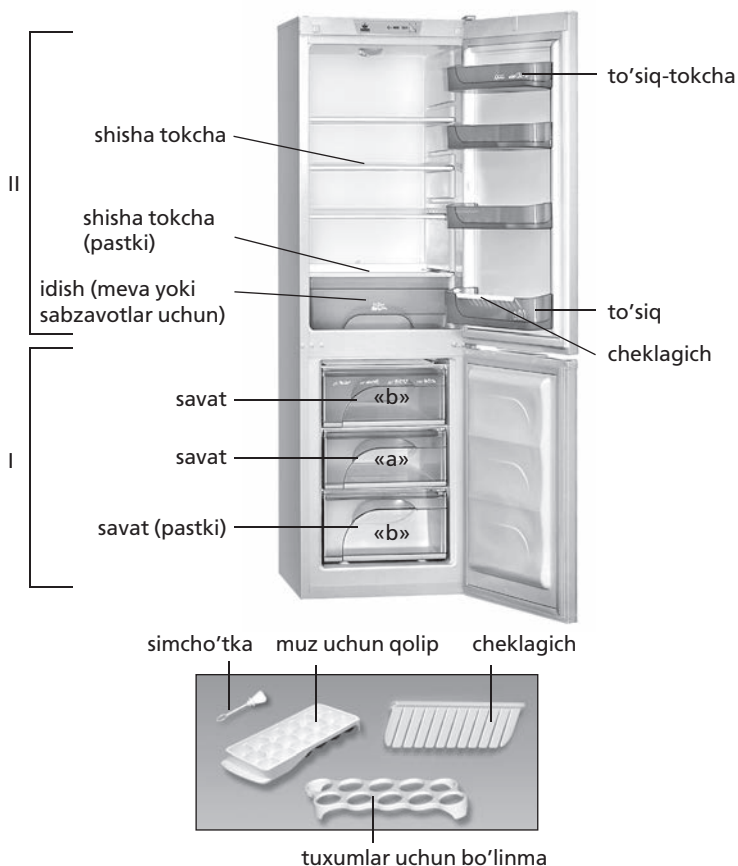
**1.2** Sovutgichdan plus 16 °C dan plus 32 °C gacha bo'lgan atrof-muhit haroratida foydalanish lozim.

**1.3** Sovutgichdan foydalanish uchun zarur bo'lgan umumiy maydon sathi 2 rasmida millimetrlarda ko'rsatilgan tashqi o'lchamlar bilan belgilanadi. Sovutgichdan tarkibiy qismlarini hech qanday to'siqsiz chiqarib olish uchun kameralarning eshiklari 90° dan kam bo'lmagan burchak ostida ochilishi kerak.

**1.4** Sovutgichning haroratini boshqarish moslamasi 3 rasmiga muvofiq SK tepasida joylashgan haroratni boshqarish dastagidan iborat. Dastak soat mili bo'yicha va unga qarshi buraladi hamda nishoni bilan tanlangan bo'linmaga qo'yiladi. «1» bo'linmasi kameradagi eng yuqori haroratga muvofiq keladi (eng kam sovutish), «4» bo'linmasi esa — eng past haroratga (eng ko'p sovutish).

**1.5** (Pastki) idishda 1, 4 rasmlariga muvofiq cheklagich o'rnatilgan. Cheklagich o'rnatilayotgan idishlar siljishining oldini olish uchun mo'ljallangan.

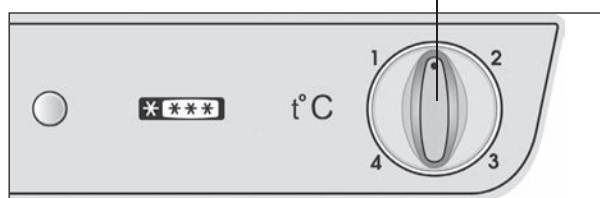
**1.6** SKdan meva yoki sabzavotlarga mo'ljallangan idishni chiqarib olish uchun (sovutgich eshigi ochilishi 90° dan ortiq bo'lmagan burchak osti bilan chegaralangan xolatda) 5 rasmiga muvofiq quyidagilarni bajarish lozim:



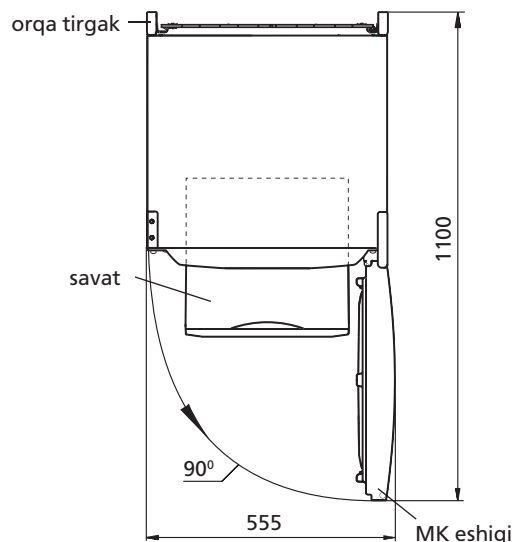
I — muzlatish kamerasi (MK):  
«a» — muzlatish va saqlash hududi;  
«b» — saqlash hududi;  
II — yangi sarhal oziq-ovqatlarni saqlash uchun kamera (SK)

### 1 rasm — Sovutgich va takibiy qismlari

haroratni boshqarish dastagi



3 rasm — Haroratni boshqarish



2 rasm — Sovutgich (tepadan ko'rinish)

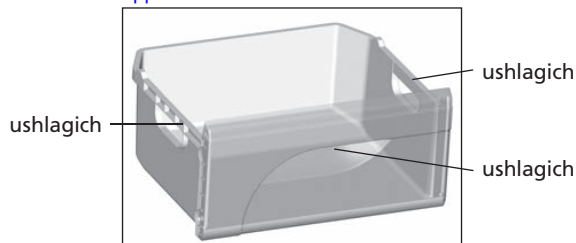


4 rasm — Cheklagich



5 rasm — Sovutgichdan idishni chiqarib olish

keyin kompressor to'xtovsiz ishlashni boshlasa qoldirakchani raqamli bo'linishlar kamayishi tomonga haroratni nazorat qiluvchi moslamani chertki berishigacha (ChIQ) burash lozim. Sozlanganidan so'ng sovutgichdagi harorat avtomat ravishda ushlab turiladi.



6 rasmi – Savat

– idish SKning ochiq eshigiga tiralguncha o'ziga tortib chiqariladi;

– u eshik ochilishi tarafga buraladi va sovutgichdan chiqariladi.

**1.7** Oziq-ovqatlarni joylashtirish va chiqarish qulay bo'lishi uchun MK savatlarining old tarafida ushlagich mavjud, shuningdek, sovutgichdan tashqarida ko'tarib olish uchun 6 rasmiga muvofiq yon tarafida ham ushlagichlar bor (pastki savatdan tashqari).

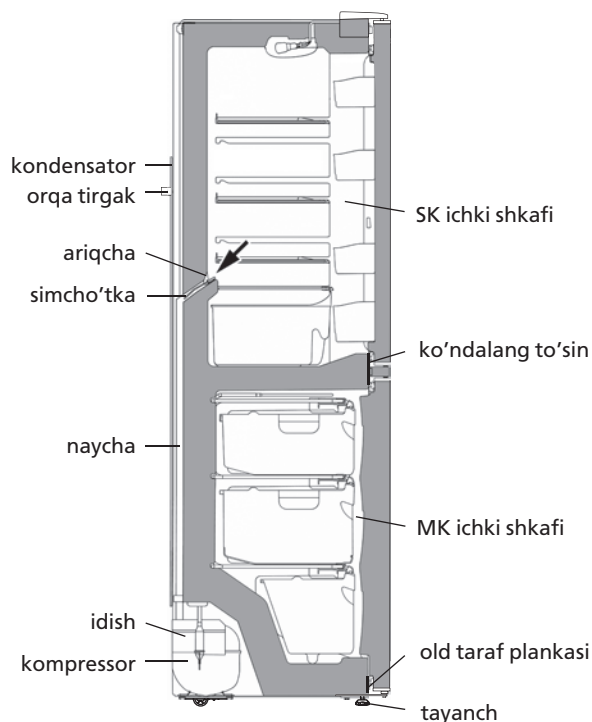
## 2 SOVUTGICH DAN FOYDALANISH

### 2.1 BIRINCHI MARTA YOQISH

Sovutgichni elektr tarmog'iga ulash: quvvat yetkazish shnuri ayrisini rozetkaga tiqish lozim.

SK eshigi ochiladi. Birinchi marta yoqishda 3 rasmiga muvofiq dastak nishonini "2" yoki "3" bo'linmalariga qo'yish tavsiya etiladi. SK eshigi yopiladi.

Zarur bo'lganda harorat dastak yordamida sozlanadi. Agar sovutgich sozlangandan yoki foydalanish shartlari o'zgartirildan



7 rasmi — Erigan suvni tushirish chizmasi

### 2.2 SK AVTOMATIK ERISH TIZIMI

**2.2.1** SKda avtomatik erish tizimi qo'llaniladi. Kompressor o'chirilganidan so'ng SKning orqa devorida paydo bo'ladigan qirov erish davri davomida erib, suv tomchilariga aylanadi. Erigan suv tomchilari 7 rasmiga muvofiq ariqchaga, undagi teshik orqali qurvucha bo'ylab kompressoridagi idishga tushadi va bug'lanadi. Suv to'kish tizimining tiqilib qolishi oldini olish uchun ariqcha teshigiga simcho'tka o'rnatilgan.

**2.2.2** Doimiy ravishda (kamida har 3 oyda 1 marta) ariqcha tozaligini va ariqchada suv to'planib qolmaganligini tekshirib turish zarur.

Ariqchada suv to'planib qolishi suv to'kish tizimining tiqilib qolganligidan darak beradi. Tiqilganlikni bartaraf etish va suv hech qanday to'siqsiz idishga oqib tushishi uchun ariqcha teshigini simcho'tka bilan tozalash, simcho'tkani yuvish va 7 rasmiga muvofiq o'rnatish lozim.

Sovutgichdan tiqilib qolgan suv to'kish tizimi bilan foydalanish **TA'QIQLANADI**. SK tagida paydo bo'lgan yoki 7 rasmiga muvofiq, SK ichki shkafi va ko'ndalang to'sin tutashgan joyga tushib qolgan suv sovutgich tashqi shkafining va sovutish agregati qismlarining chirishiga, issiqlik izolatsiyasini buzilishiga, ichki shkafda yoriqlar paydo bo'lishi hamda sovutgich shkafi ishdan chiqishiga olib kelishi mumkin.

### 2.3 MKni ERITISH VA TOZALASH

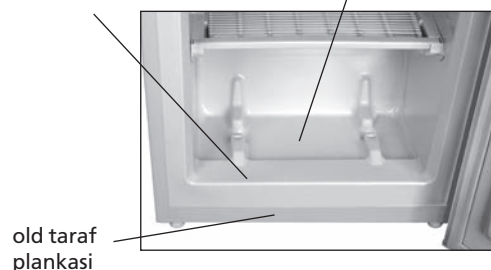
MKni eritishda qor qoplama erigan sayin namlikni oson singdirib oluvchi material bilan suv 8 rasmiga muvofiq oqib tushish hududidan olib tashlanadi, so'ngra kamera yuviladi va quruq qilib artiladi.

**DIQQAT!** Eritish va tozalash paytida MKdan erigan suvning oqib tushishiga yo'l qo'ymang, chunki suv 7, 8 rasmlariga muvofiq old taraf plankasining MK ichki shkafiga tutashish joyiga tushib, sovutgich tashqi shkafining va sovutish agregati qismlarining chirishiga, issiqlik izolatsiyasini buzilishiga, ramkada yoriqlar paydo bo'lishi hamda sovutgich shkafi ishdan chiqishiga olib kelishi mumkin.

### 2.4 SOVUTGICHNI O'CHIRISH

Sovutgichni o'chirish uchun quvvat yetkazish shnuri ayrisini rozetkadan chiqarish lozim.

MK ichki shkafi erigan suvning MKga oqib tushish hududi



8 rasmi – Erigan suvni yig'ish

3.1 Texnik xususiyatlar va komplektidagi buyumlar nomlari 1 va 2 jadvallarda ko`rsatilgan.

3.2 Jadvaldagi buyumlarning texnik xususiyatlari rus tilida berilgan. 9 rasmidagi xususiyatlar nomlari buyumning jadvalida ko`rsatilgan belgilari bilan solishtirilishi kerak.

1 Jadvali – Texnik xususiyatlar

№	NOMI	Model	
1.1	Nominal umumiy brutto hajmi, dm <sup>3</sup>	Nomlarga mos parametrlar kafolat kartasida ko`rsatilgan	
1.2	MKning nominal umumiy brutto hajmi, dm <sup>3</sup>		
1.3	Oziq-ovqatlarni saqlash uchun tokchalarning nominal maydoni, m <sup>2</sup>		
1.4	Tashqi o'lchamlari, mm		balandligi
			kengligi
			chuqurligi
1.5	Sof og'irligi kg, eng yuqori chegara		
1.6	MKda muzlatilgan oziq-ovqatlarni saqlash harorati, °C, eng yuqori chegara		
1.7	Yangi sarhal oziq-ovqatlarni saqlash harorati, °C		
1.8	Yangi sarhal oziq-ovqatlar saqlashning o'rtacha harorati, °C, eng yuqori chegara		
1.9	Elektr quvvati o'chirilganda MKdagi harorat minus 18dan minus 9 °C gacha ko'tarilishining nominal vaqti (atrof-muhit harorati plus 25 °C bo'lganda), soat		
1.10	Atrof-muhit harorati plus 25 °C bo'lganda nominal muzlatish quvvati, kg/sut		
1.11	Muz olishning nominal sutkalik ishlab chiqarish quvvati, kg		
1.12	Kumush miqdori, g		

Izoh - Texnik xususiyatlarni aniqlash muayan usullar bo'yicha maxsus jihozlangan laboratoriyalarda amalga oshiriladi.

Buyum modeli belgilanishi	Nominal hajmi, dm <sup>3</sup> - yangi sarhal oziqovqatlarni saqlash uchun kamera: - muzlatish kamerasining: Oziq-ovqatlarni muzlatishning: Nominal kuchlanish: Nominal quvvati: Nominal iste'molchilik quvvati: Xladagenti: R600a/Sochuvchi: C-Pentane Xladagent og'irligi: Belarus Respublikasida ishlab chiqilgan

9 rasmi – Jadval

2 Jadvali – Komplekt tarkibi

№	NOMI	Adadi, dona
2.1	Savat (pastki)	Nomlarga mos parametrlar kafolat kartasida ko`rsatilgan
2.2	Savat	
2.3	Meva yoki sabzavotlar uchun idish <sup>1</sup>	
2.4	Shisha tokcha (pastki) <sup>2</sup>	
2.5	Shisha tokch <sup>2</sup>	
2.6	To'siq-tokch <sup>3</sup>	
2.7	To'siq <sup>4</sup>	
2.8	Cheklagich	
2.9	Tuxumlar uchun bo'linma	
2.10	Muz uchun qolip	
2.11	Simcho'tka	

<sup>1</sup> Yog'lar va issiq haroratda ishlov berilgan oziq-ovqatlarni saqlash uchun mo'ljallanmagan  
<sup>2</sup> Bir tekisda taqsimlashdagi mumkin bo'lgan eng yuqori og'irlik 15 kg.  
<sup>3</sup> Bir tekisda taqsimlashdagi mumkin bo'lgan eng yuqori og'irlik 2,5 kg.  
<sup>4</sup> Bir tekisda taqsimlashdagi mumkin bo'lgan eng yuqori og'irlik 5 kg.

# ЯХДОН-САРМОДОН

ХМ-4208-XXX

ХМ-4209-XXX

ХМ-4210-XXX

ХМ-4214-XXX



РБ01 003 001 1003

Сертификат мутобиқан аз ҷониби БелЛИС (қўчаи Красная, 7Б, 220029, ш. Минск):  
№ ТС ВУ/112 03.03. 020 00129, муҳлати этибор аз 09.02.2012 с. то 08.02.2017 с.

## 1 ТАВСИФИ ЯХДОН

**1.1** Яхдон барои тавлиди сардї, нигоњдорию дарозмуддати мањсулоти ғизоию мунљамид, тайёр кардани яхи ғизої дар лўйгоњи сармодон, барои сард намудан, нигоњдорию кўтоњмуддати маводи ғизої, нўшобанњо, сабзавот, мева мутобиќ ба расми 1 пешбинї шудааст.

**1.2** Истифодаи яхдон дар њарорати аз 16 °С то 32 °С муњити атроф тавсия мешавад.

**1.3** Фазио умумии зарурї барои истифодаи яхдон тибќи андозагирии габаритии дар расми 2 нишон дода шуда бар асоси

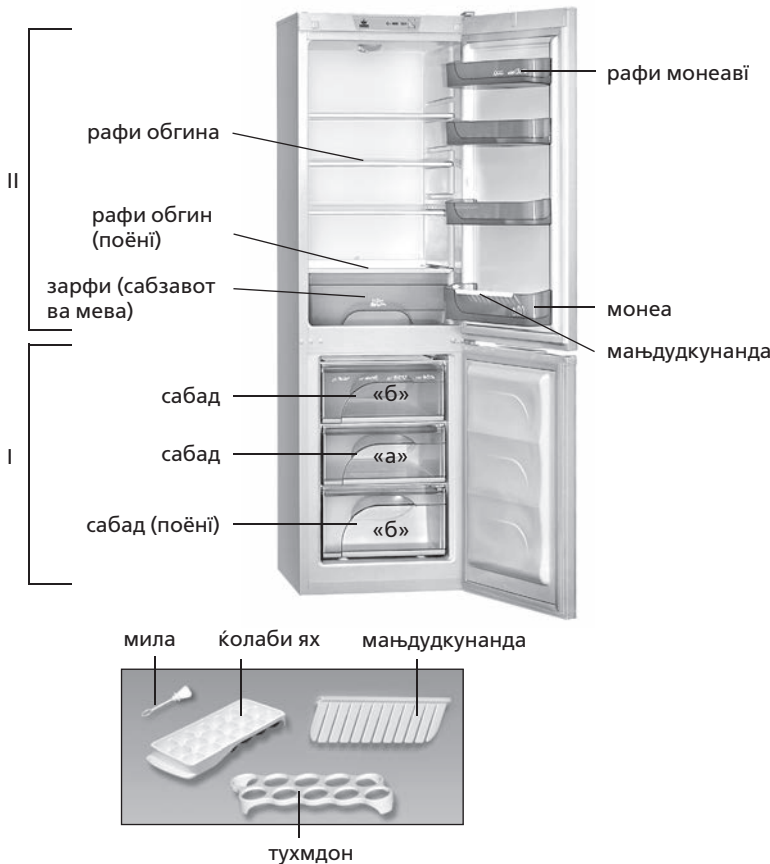
мм муайян карда мешавад. Барои бе монеа берун овардани қисмњои такмилсози яхдон бояд дари он ба тарафи кунљи на кам аз 90° кушод шавад.

**1.4** Тибќи нишондоди расми 3 дастгоњи танзимкунандаи њарорати яхдон дастаи терморегулятор ба њисоб меравад ва он дар қисмати болои яхдон лўйгир аст. Дастаи терморегулятор мувофиќи самти акрабаки соат ва муќобили он њаракат мекунад ва бо нишондоди даралњи интихоб шуда танзим мегардад. Даралњи «1» лавобѓуи мизони баландтари њарорати (мизони пойинтари сардкунї) камера ва даралњи «4» мизони пойинтари њарорат (болотари мизони сардї) доништа мешавад.

**1.5** Мутобиќи расмњои 1, 4 дар лўйгоњи (поёни) дастгоњи мањдудкунанда гузошта шудааст. Мањдудкунанда барои лї-лавгирї аз њаракат ва лў ба лўшавии зарфњои насбшаванда пешбинї гардидааст.

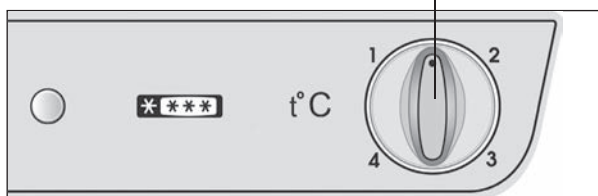
**1.6** Барои берун овардани зарфњои махсуси сабзавоту мева (дар сурати мањдудияти кушодашавии дари яхдон ба кунљи на беш 90°) мутобиќи расми 5 бояд:

– зарф то ба охир ба самти кушодашавии пураи дари яхдон њаракат дода шавад;

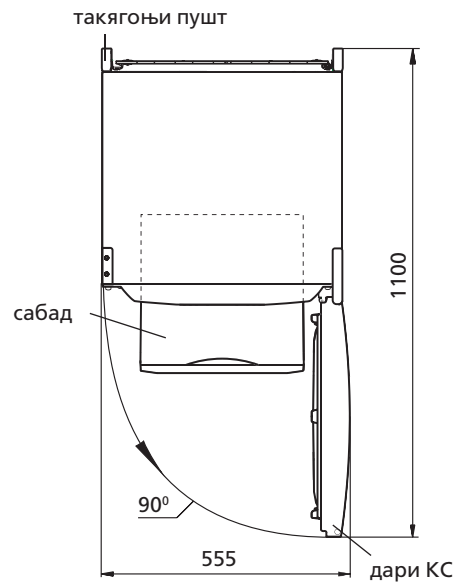


I — камераи сармодон (КС):  
«а» — лўйи мунљамидсозї ва нигоњдорї;  
«б» — лўйи нигоњдорї;  
II — камераи нигоњдорию маводи тозаї ғизої дар яхдон

**Расми 1 – Яхдон ва қисмњои такмилкунанда дастаи танзими њарорат**



**Расми 3 – Танзими њарорат**



**Расми 2 – Яхдон (намои болої)**

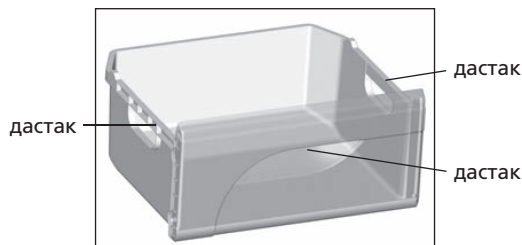


**Расми 4 – Мањдудкунанда**



**Расми 5 – Мутобиќи зарф аз яхдон**





Расми 6 - Сабад

— бо ӯаракат ба самти кушодашавии дар зарф аз яхдон хориш карда шавад.

**1.7** Мутобики расми 6 сабадҳои сармодон барои роҳат гузоштан ва гирифтани маводи ғизоӣ дар қисмати пеши панел, ӯамчунин дар ӯшаҳои кунҷии қисмати боло (ғайр аз сабадҳои поёни) барои истифода берун аз яхдон дастак доранд.

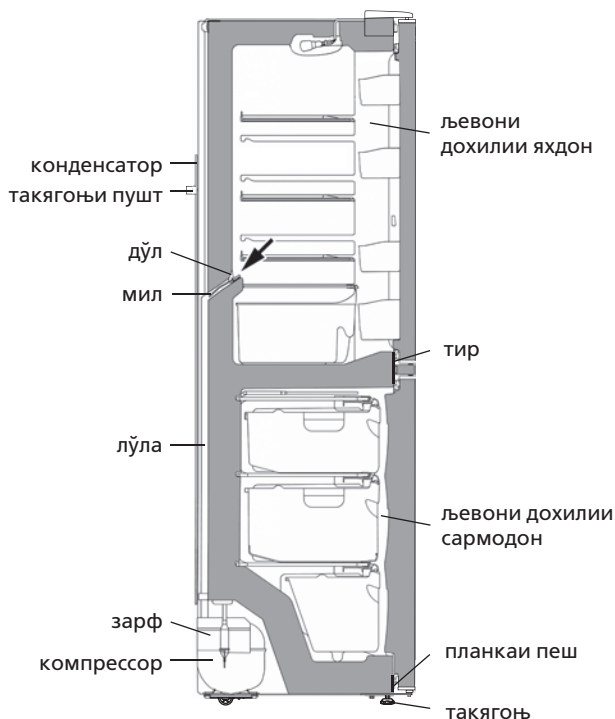
## 2 ИСТИФОДАИ ЯХДОН

### 2.1 ШУРЎҶИ КОР

Пайваст кардани яхдон ба шабакаи барқ: гузоштани душоҳаи сими барқ ба поябарг (розетка). Дари яхдон боз карда шавад. Ҳангоми ба кор андозии аввалини яхдон бояд мутобики расми 3 дараҳаи «2» ё «4» ӯарорат гузошта шавад. Баъди ин дар бояд пӯшида шавад. Дар сурати зарурат бо кумаки ғилдирак метавон мизони ӯароратро танзим намуд. Мазкур боло дар сади раӯба-ронии хољағихои ӯаӯонро занон ташкил мекунанд ва ин метавонад тавлиди ғизоро дар давлатҳои дар ӯоли рушд солона сад афзоиш ва гуруснагири дар сад коҳиш диҳад. Баъд аз танзим ӯарорати яхдон ба таври автоматикӣ барқарор мешавад.

### 2.2 РЕЖИМИ ХУДКОРИ ОБКУНИИ ЯХДОН

**2.2.1** Яхдон дорои режими худкори обкунист. Барфреза-



Расми 7 - Накшаи партоби оби яхшудаи яхдон

ӯо ва ё кираве, ки баъд аз катти кори даврии компрессор дар қисмати пушти яхдон пайдо мешавад, об гардида ба катраҳои оби табдил меёбад. Катраҳои оби ӯосил шуда ба дӯл лӯри мешаванд, сипас ба воситаи сӯроҳӣ ба сарлӯла мерезанд ва баъд мутобики расми 4 вориди зарфи компрессор шуда, бухор мегарданд.

Дар умқи дӯл барои ӯилавгирӣ аз масдуд шудани системаи хуруљи об мила гузошта шудааст.

**2.2.2** Зарур аст то ба таври доимӣ (на камтар аз як маротиба дар се моҳ) тоза ва пок будани дӯл аз об назорат шавад. Вульуди об дар дохили дӯл аломати гирифтагӣ ва масдуд шудани системаи партоби об аст. Барои рафти масдудият бояд бо мил суроҳи синӣ тоза карда шавад, то ки об ба монета вориди зарф гардад. Баъди ин мила поккорӣ ва мутобики нишондоди расми 7 бояд насб гардад.

Истифодаи яхдони дорои системаи масдуди партоби об манъ аст. Оби пайдо шудаи қисмати поёнии яхдон дар сурати мартуб сохтани маъали ӯойгиршавии планкаи қисмати пеши наздик ба ӯевони камераи дохилии яхдон бар асоси нишондоди расми 7 метавонад боиси хӯрдагии ӯевони берунии яхдон, аӯзои дастгоњи сардкунандаи он ва таҳриби қобилияти гарминогузари яхдон гардад. Ҳамчунин ин кор сабаби пайдо шудани фурурафтагии дар ӯевони дохилӣ шуда, имкон дорад боиси аз кор баромадани ӯевон ва ё баданаи яхдон гардад.

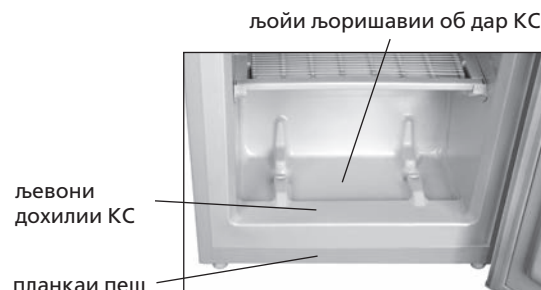
### 2.3 ОБКУНӢ ВА ПОКСОЗИИ ДОХИЛИ САРМОДОН

Зимни обкунии яҳи дохили сармодон бар асоси нишондоди расми 8 оби аз яҳ ӯосил шуда аз ӯое, ки ӯорист, бояд бо истифода аз маводи дорои қобилияти хуби ӯабандагӣ берун рехта шавад, баъдан сармодон мавриди шустушӯ қарор гирифта, хушконида шавад.

**ТАВАЉЉЎҶ!** Ҳангоми обкунии яҳ ва тоза кардани КС ба ӯорӣ шудан ва чакидани об Барои пешгирӣ роҳ надиҳед, зеро мартуб гаштани маъали планки пеши ӯевони дохилии КС мутобики расмҳои 7, 8 метавонад боиси зангор гирифтани ӯевони беруни ва элементҳои дастгоҳи сардкунанда, коҳиши қобилияти гарминигаҳдорӣ ва аз кор баромадани яхдон гардад.

### 2.4 ХОМЎШ КАРДАНИ ЯХДОН

Барои хомӯш кардани яхдон бояд душоҳаи сими барқ аз поябарг берун оварда шавад.



Расми 8 - Ламӯвари об

**3.1** Номгузори маълумоти техники ва комплекси нишон-дода-шудааст мутобиан дар жадвали 1 ва 2.

**3.2** Дар жадвали маълумотҳои техники бо забони тоҷики нишон додасидааст. Номгузори маълумот дар сурати 9 нишондодашуда-аст, зарур аст бо маълумотҳо дар жадвали иҷро мутобиат намояд.

### Жадвали 1 – Маълумотҳои техники

№	НОМ	Намуд	
1.1	Ҳаҷми умумии номиналии вазни гайри ҳолис, дм <sup>3</sup>	Nomlarga mos parametrlar kafolat kartasida ko'rsatilgan	
1.2	Ҳаҷми умумии номиналии вазни гайри ҳолис КС, дм <sup>3</sup>		
1.3	Масоҳати номиналии рафҳои ниғаҳдории маводи гизои, м <sup>2</sup>		
1.4	Андозаҳои габарити, мм		баланди
			арз
			умк
1.5	Вазни ҳолис, кг, на беш аз		
1.6	Ҳароратниғаҳдории маводи мунҷамиди гизои дар КС <sup>o</sup> С, на беш аз		
1.7	Ҳарорати ниғаҳдории маводи тозаи гизои, <sup>o</sup> С		
1.8	Ҳарорати миёнаи ниғаҳдории маводи тоза, <sup>o</sup> С, на беш аз		
1.9	Вақти номиналии афзоиши ҳарорат дар КС аз минус 18 то минус 9 <sup>o</sup> С (ҳарорати муҳити атроф пилус 25 <sup>o</sup> С) хангоми катъи барк		
1.10	Иқтидори номиналии мунҷамидсози хангоми баробар будани ҳарорати муҳити атроф ба пилус 25 <sup>o</sup> С, кг/шаб		
1.11	Иқтидори шабонарузии номиналии тавлиди ях, кг		
1.12	Таркиби нукра, г		
Тавзеҳ - Ташҳиси мушаххасоти техники дар озмоишгоҳҳои махсуси мучахҳаз аз руи методҳои муайян гузаронида мешавад.			

	Номиналии ҳаҷми умумии, дм <sup>3</sup> - камераи ниғаҳдории маъсулоти тозаи гизои дар яҳдон: - дохилии сармодон:
Қайди намуни истеб-солқардашуда	Иқтидори яҳқунонии: Номиналии чараён: Номиналии барк: Пастарин истифодаи қува Хладагент: R600a/қафқунанда: C-Pentane Вазни маводи хладагента: Истеҳсол шудааст дар Ҷумҳурии Беларусия

Расми 9 – Жадвал

### Жадвали 2 – Комплекси

№	НОМ	Миқдор, дона.
2.1	Сабад (поёни)	Nomlarga mos parametrlar kafolat kartasida ko'rsatilgan
2.2	Сабад	
2.3	Зарфи сабзавот ва меваҳо <sup>1</sup>	
2.4	Рафи обгина (поёни) <sup>2</sup>	
2.5	Рафи обгин <sup>2</sup>	
2.6	Рафи монеа <sup>3</sup>	
2.7	Моне <sup>4</sup>	
2.8	Маҳдудқунанда	
2.9	Тухмдон	
2.10	Колаби ях	
2.11	Мил	
<sup>1</sup> Барои ниғаҳдории маводи гизои ва раванҳои мавриди коркарди ҳарорати қарор гирифта, пешбини нашудаанд.		
<sup>2</sup> Ҳадди максималии бор зимни тақсими баробар 15 кг.		
<sup>3</sup> Ҳадди максималии боргири хангоми тақсими баробар 2,5 кг.		
<sup>4</sup> Ҳадди максималии бор хангоми тақсими баробар 5 кг.		

## МУЗДАТКЫЧ ЖАНА ТОНДУРГУЧ

ХМ-4208-XXX

ХМ-4209-XXX

ХМ-4210-XXX

ХМ-4214-XXX



Иштелип чыгарылган буюмдун сертификаты БЕЛЛИС ишканасынан берилген (Красная кочосу, 7Б, 220029, Минск ш.):  
№ ТС ВУ/112 03.03. 020 00129, жарктуу иш мооноту 09.02.2012 баштап 08.02.2017 чейин.

## 1 МУЗДАТКЫЧ МУНОЗДОМОСУ

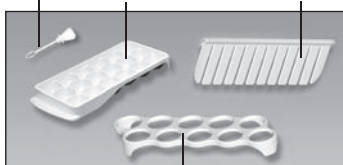
**1.1** Муздаткыч момо жемиштерди сактоо жана муздатуу учун колдонулат; Ошондой эле 1 суротундо корсотулгондой жемиштерди тондуруу учун жана тондургуч камерасында муздарды даярдоо учун иштетилет.

**1.2** Муздаткычты айлана чойро плюс 16 °С дан 32 °С болгонго чейинки температурада колдонуу зарыл.

**1.3** Жалпы муздаткыч сакталуучу жай габарит размерлери-не карап тандалат 2 суротундо мм менен олчонгон. Муздаткыч



тазалоочу ерш муз учун форма чектоогуч



жумуртка салгыч

I — муздаткыч камера (муздаткыч):  
«а» — муздатуу жана сактоо зонасы;  
«б» — сактоо зонасы;  
II — жаны азык-тулукторду сактоочу камера (муздаткыч)

## Сурот 1 — Муздаткыч жана анын комплекциясы



Сурот 3 — Температураны озгортуу

ичиндеги комплекцияларыны кенири алуу учун муздаткыч эшигин 90° бурчуна ачылуусу керек.

**1.4** Температура Озгортуучу мучо 3 суротто корсотулгондой озгортуу бурагычы болуп эсептелинет (бурагыч), ал муздаткыч маскасынын астында орнотулган. Бурагыч онго жана солго бура-лат, жана цифралуу болуктрдон турат. «1» болугу муздаткычтагы эн жогорку температураны (эн жылуу) билдирет, «7» болугу муздаткычтагы — эн аз (эн суук) болгон температураны билдирет. Бурагыч «4» болугун корсоткуч астында танданыз.

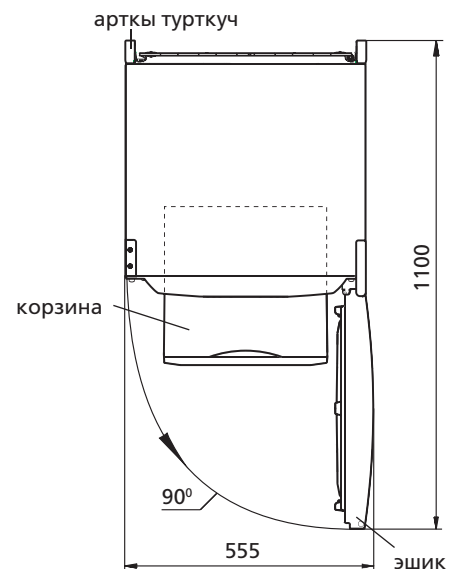
**1.5** 1 жана 4 суроттор боюнча астынкы идишке тоскуч орнотулган. Тоскуч астынкы коюлган идишчелерди аралашып кетпоосуу учун тоскоолдук кылып турат.

**1.6** Муздаткычтан жашылча-жемиштер учун жасалган идишти (эгер эшик ачылуу 90° га жетпей чектелип калса) 5 суротуно карап чыгарып алыңыз:

— муздаткыч эшигин ачып, идишти озунузго жеткиче тар-тыңыз;

— эшик ачылуучу тарапка бурап туруп, аны муздаткычтан чыгарып алыңыз.

**1.7** Муздаткычтын алдынкы панелинде азык-тулукторду чыгаруу жана салуу учун корзиналар болот, ошондой эле кап-



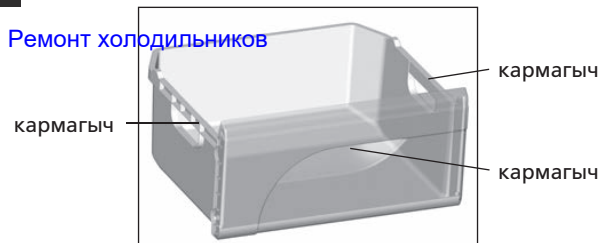
Сурот 2 — Муздаткыч (устунон корунушу)



Сурот 4 — Чектоогуч



Сурот 5 — Идишти муздаткычтан чыгаруу



Сурот 6 — Корзина

талдарында (алдынкы корзинадан башкасы) бурамалар болот, 6 суротундо корсотулгондой алар муздаткыч сыртында азык тулукторду жылдыруу учун жасалган.

## 2 МУЗДАТКЫЧТЫ ИШТЕТУУ

### 2.1 БИРИНЧИ ТАМЫЗУУ

Муздаткычтын ток вилкасын розеткага сайып муздаткычты тамызуу.

Муздаткыч эшигин ачыңыз. Биринчи жолу тамызганда, 3 суротто корсотулгондой ручканы «2» «3» болуғуно тура кылуу сунуш кылынат. Сон эшикти жабыңыз.

Керек учурда бурагыч жардамыда температураны озгортсо болот. Эгер жөнгө салынгандан кийин же колдонуу шарттары өзгөргөндөн кийин компрессор тынымсыз иштей баштаса, роликтти жылуулук жөнгө салгычы чык эткенге чейин сандык бөлүүлөрдүн азайуу тарабына айландыруу зарыл. Темпера-

тура озгортулгондон сон, муздаткычта коюлган температура автоматтык турдо сакталат.

+7 (495) 215-14-41  
+7 (903) 722-17-03

### 2.2 ТОНДУРГУЧТАГЫ ЭЭРИГЕН СУУНУ ТОГУУ СИСТЕМАСЫ

**2.2.1** Муздаткычта автоматтык турдо эриткич системасы каралган. Муздаткыч артындагы муздар, компрессор очкондон кийин эрий баштайт, жана суу тамчыларына айланат. Суу тамчылары 4 суротто корсотулгондой тешикче аркылуу лотоко тамып копрессор тутукчого тамчылайт жана бууланат.

Лоток тешикчесине ерш коюлган, ал тешикчеге кир толуудан сактайт.

**2.2.2** Кееде лотоктун тазалыгына жана суу жыйылбаш учун карап тазалап туруу, конул буруп туруу зарыл (3 айда 1 жолудан кем эмес).

Лотоктогу суу тогуу системасына кир толгонун билдирет. Лотоктун суу отучу тешикчесинн тазалоо учун тазалоочу ершти колдонунуз, суу тоскоолсуз турдо тутукчого тамуу керек. Андан сон ершти жууп 7 суроттогудой орнотунуз.

**ТЫЮ САЛЫНАТ!** Муздаткычтын суу тогуу системасы кирдеген учурда колдонуу. 7 суротко ылайык тондургучту ээритип жатканда курукчону колдонуңуз. Ээрип камерадан чыккан суу круокчодон отуп алдынкы планкага, ички шкафа же тондургучтун сырткы шкафына кирсе, муздаткыч элементтеринин агрегатына залака келтириши мумкун, жана ошондой эле ысыктык болуп чыгып, шкафтарды жарака кылып, иштен чыгарат.

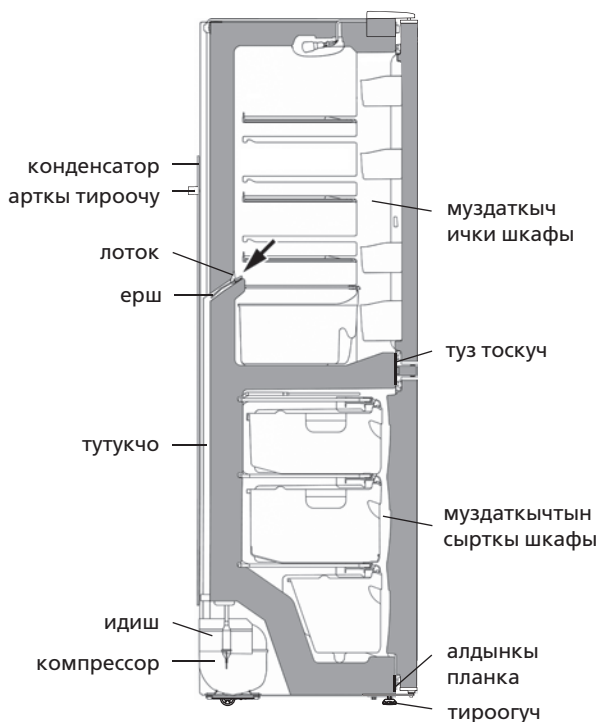
### 2.3 МУЗДАТКЫЧТЫ ЭРИТУУ ЖАНА ТАЗАЛОО

8 суротуно ылайык кар ктмары эригенине карап туруп, муздаткычытагы эриген суууну ал агычуу зонадан нымды женил соруп алуучу материал менен чыгарып алаыңыз, андан сон камераны жууп, кургагыча аарчыңыз.

**ЭСКЕРТУУ!** 8 жана 7 суротторуно ылайык муздаткычты эриткенде же тазалаганда эриген суу ну агызбаганга аракет кылыңыз. Анткени ал сырткы шкафа же муздаткычтын ички шкафына кирсе, муздаткыч элементтеринин агрегатына залака келтириши мумкун, жана ошондой эле ысыктык болуп чыгып, шкафтарды жарака кылып, муздаткычты иштен чыгарат.

### 2.4 МУЗДАТКЫЧТЫ ОЧУРУУ

Муздаткычты очуруу учун анын вилкасын розеткадан ажыратуу керек.



Сурот 7 — Аккан суунун схемасы



Суротк 8 — Эриген сууну топтоо

### 3 ТЕХНИКАЛЫК МУНОЗДОМОСУ ЖАНА РЕМОНТ ХОЛОДИЛЬНИКОВ КОМПЛЕКТАЦИЯСЫ

<http://rembitteh.ru/>

 +7 (495) 215-14-41  
 +7 (903) 722-17-03

**3.1** Техникалык муноздомо жана анын комплектациясы 1 жана 2 таблицада корсотулгон.

**3.2** Буюмдун табличкасында техникалык муноздомолору орус тилинде корсотулгон. 9 суротундо корсотулгон муноздома аталыштарын, буюмдагы табличкада корсотулгон аталыштары менен салыштырып коруу зарыл.

**Табличкасы 1 – Техникалык муноздомо**

№	АТАЛЫШЫ		Моделди
1.1	Жалпы колуму, дм <sup>3</sup>		Муноздомого жооптор гарантия баракчасында корсотулгон
1.2	Тондургучтун жалпы колуму, дм <sup>3</sup>		
1.3	Полкалардын азык-заттарды сактоочу жалпы аянтчасы, м <sup>2</sup>		
1.4	Габарит размерлери, мм	бийиктиги	
		туурасы	
		чукурлугу	
1.5	Таза массасы, кг, коп эмес		
1.6	Тондургучта тондурулган продуктуларды сактоо температурасы, °С, коп эмес		
1.7	Жаны продуктуларды сактоо температурасы, °С		
1.8	Тондургучтагы жаны прдуктуларды сактоо режиминдеги температура, °С, коп эмес		
1.9	Тондургучтагы кобойуучу температуранын номиналдуу убактысы минус 18 минус 9 °Сга чейин (айлана-чойронуну температурасы плюс 25 °С болгондо) токту очургондо, саат менен		
1.10	Номиналдуу турдо муздаткыч кубатуулугу айлана-чойродогу температура плюс 25 °С болгондо, кг/24 саат ичинде		
1.11	Номиналдуу турдо 24 саат ичинде муузду чыгаруусу, кг		
1.12	Кумуштун олчому, г		
Эскертуу - Техникалык муноздомолорду аныктоо атайын жабдылган лабораторияларда жана белгилуу методикалар менен аткарылат.			

Моделдин озгочо белгилери	Жалпы колуму, дм <sup>3</sup> - жаны азык-тулукторду сактоочу камера: - тондуруучу камеранын:
	Азык-тулукторду муздатуу: Жалпы ток: Жалпы кубаттуулук Nominal iste`molchilik quvvati: Хладагенти: R600a/Кобуктондургуч: C-Pentane Хладагент салмагы: Беларусия Республикасында жасалган

**Сурот 9 – Табличкасы**

**Табличкасы 2 – Комплектациясы**

№	АТАЛЫШЫ	Саны, шт.
2.1	Корзина (томонку)	Муноздомого жооптор гарантия баракчасында корсотулгон
2.2	Корзина	
2.3	Момо жемиш жана жашылчалар учун идиш <sup>1</sup>	
2.4	Айнек полкасы (томонку) <sup>2</sup>	
2.5	Айнек полкасы <sup>2</sup>	
2.6	Тоскуч-полк <sup>3</sup>	
2.7	Тоскуч <sup>4</sup>	
2.8	Чектоогуч	
2.9	Жумуртка салгыч	
2.10	Муз учун форма	
2.11	Тазалоочу ерш	
<sup>1</sup> Кайнатуу же жылытуу процедурасынан откорулгон май жана продуктуларды сактоого тью салынат. <sup>2</sup> Тегиз кылып салынган продуктулардын эн жогорку салмагы 15 кгдан отпошу зарыл. <sup>3</sup> Тегиз кылып салынган продуктулардын эн жогорку салмагы 2,5 кгдан отпошу зарыл. <sup>4</sup> Тегиз кылып салынган продуктулардын эн жогорку салмагы 5 кгдан отпошу зарыл.		



